

Flat Bed, 1-Needle, Double Chainstitch Industrial  
Sewing Machine with an Automatic Thread Trimmer  
高速ベッダー一本針二重環縫糸切り装置付ミシン

# MH-481-4 Series

# MH-481-5 Series

## PARTS LIST

### HOW TO MAKE USE OF THIS PARTS LIST

1. As to "#01" and "#02" refer to the "Note" given at the bottom of the respective pages.
2. Codes on the "Qty" column
  - Each numeral indicates the number of parts required.
  - "0.1" and "2.5" indicate the length (in meters) of the respective parts.
3. Parentheses mean that the corresponding part is a subpart that constructs an assembly part.
4. Dotted lines on the Figures indicate assembly parts.

### パーツリストご利用に際して

1. リストページの#01、#02等の印は、ページ下の"注記"の説明をご参照下さい。
2. 数量欄の数字は、個数を表し、0.1、2.5等の数値は、長さ(単位メートル)を表します。
3. 数量欄の( )は、組部品を構成している子部品であることを意味します。
4. イラストページの-----枠は、組構成であることを意味します。

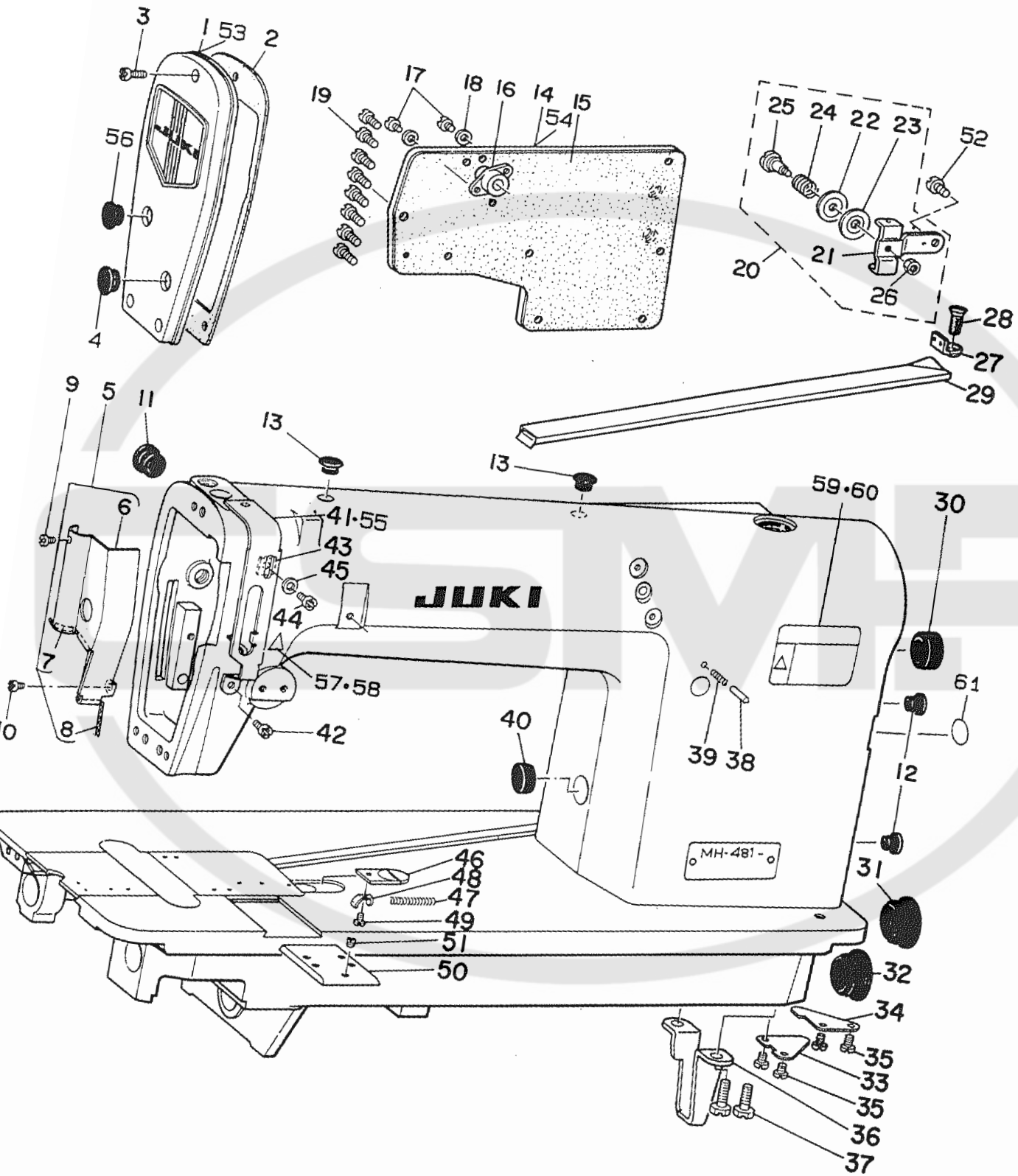


# CONTENTS

## 目 次

1.	MACHINE FRAME & MISCELLANEOUS COVER COMPONENTS (1) .....	1
	頭部外装関係 (1)	
2.	MACHINE FRAME & MISCELLANEOUS COVER COMPONENTS (2) .....	3
	頭部外装関係 (2)	
3.	MAIN SHAFT & NEEDLE BAR COMPONENTS .....	5
	上軸・針棒関係	
4.	PRESSER BAR, UPRIGHT SHAFT & LOWER SHAFT COMPONENTS .....	7
	押え棒・立軸・下軸関係	
5.	FEED MECHANISM COMPONENTS (1) .....	9
	送り関係 (1)	
6.	FEED MECHANISM COMPONENTS (2) .....	11
	送り関係 (2)	
7.	THREAD SPREADER COMPONENTS .....	13
	糸さばき関係	
8.	LOOPER & NEEDLE GUARD COMPONENTS .....	15
	ルーパ・針受関係	
9.	THREAD TENSION CONTROLLER COMPONENTS .....	17
	糸調子関係	
10.	THREAD TRIMMER COMPONENTS .....	19
	糸切り装置関係	
11.	THREAD DRAW OUT SOLENOID COMPONENTS .....	21
	繰出し装置関係	
12.	WIPER COMPONENTS .....	23
	ワイパー装置関係	
13.	OIL LUBRICATION MECHANISM COMPONENTS .....	25
	給油関係	
14.	OIL RESERVOIR & KNEE LIFTER COMPONENTS .....	26
	油溜・膝上げ関係	
15.	PSC BOX COMPONENTS (FOR MH-481-5) .....	27
	P S Cボックス関係 (MH-481-5用)	
16.	PSC CIRCUIT BOARD COMPONENTS (FOR MH-481-5) .....	29
	P S C基板関係 (MH-481-5用)	
17.	PSC CIRCUIT BOARD COMPONENTS (FOR MH-481-5) .....	31
	P S C基板関係 (MH-481-5用)	
18.	CPU CIRCUIT BOARD COMPONENTS (FOR MH-481-5) .....	33
	C P U基板関係 (MH-481-5用)	
19.	THREAD STAND COMPONENTS .....	35
	糸立装置関係	
20.	BELT COVER COMPONENTS .....	37
	ベルトカバー関係	
	NUMERICAL INDEX OF PARTS .....	38
	索引	

SEWING MACHINE FRAME & MISCELLANEOUS COVER COMPONENTS (1)  
 頭部外装関係 (1)



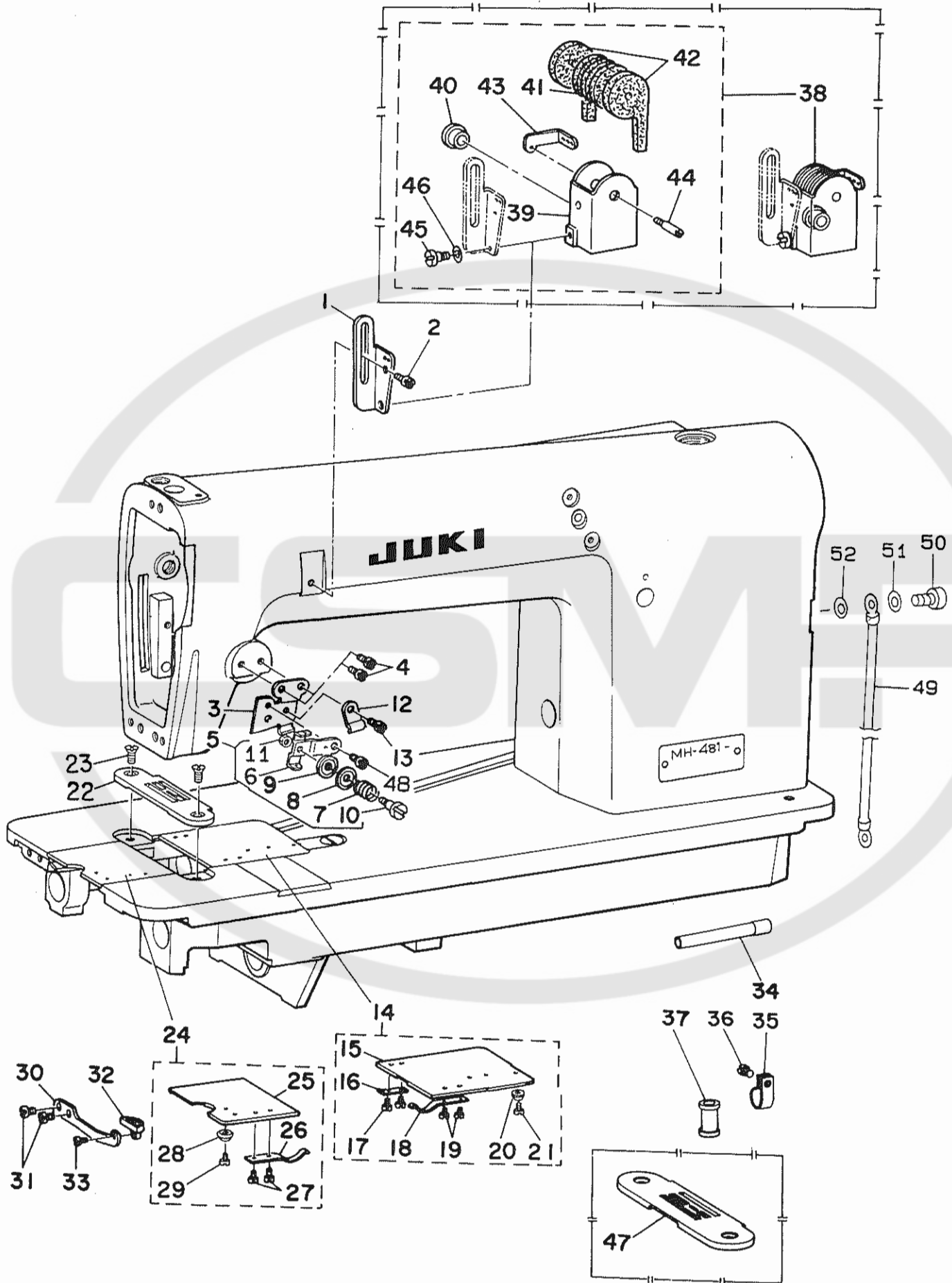
REF. NO.	NOTE	PART NO.	DESCRIPTION	品名	Qty
1		B1121-552-0AO	FACE PLATE ASM.	メンタ クミ	1
2		B1122-552-000	FACE PLATE GASKET	メンタ ハ ツキン	1
3		SS-4111015-SP	SCREW 11/64-40 L=10	ナハ ネジ 11/64-40 L=10	1
4		TA-1250406-R0	RUBBER PLUG D=12.5 L=4	トメセン D=12.5 L=4	1
5		B1130-481-0AO	ARM OIL SHIELD ASM.	メンフ ユホ -ハソクミ	1
6		B1130-481-000-A	ARM OIL SHIELD	メンフ ユホ -イタ	(1)
7		B1131-481-000	NON-WOVEN FABRIC	メンフ ユホ -ハソ ハ イリソ	(1)
8		B1132-481-000	OIL WICK	メンフ ユホ -ハソ ユソソ	(1)
9		SS-6080320-SP	SCREW 1/8-44 L= 2.5	ヒラネジ 1/8-44 L=2.5	1
10		SS-4110515-SP	SCREW 11/64-40 L=5	ナハ ネジ 11/64-40 L=5	1
11		TA-1250705-R0	RUBBER PLUG	トメセン	1
12		TA-0750704-R0	RUBBER PLUG	トメセン	2
13		TA-1050504-R0	RUBBER PLUG	トメセン	2
14		D1118-481-C00	SIDE PLATE	マト イタ	1
15		B1119-481-000	GASKET	マト イタ ハ ツキン	1
16		D3111-481-CA0	TENSION RELEASE SHAFT COLLAR A	イトコメ タ クウケ クミ	1
17		SS-6090630-SP	SCREW 9/64-40 L=6	ヒラネジ 9/64-40 L=6	2
18		B3534-012-000	GASKET	ハ ツキン	2
19		SS-4110815-SP	SCREW 11/64-40 L=8	ナハ ネジ 11/64-40 L=8	8
20		D1913-481-CA0	THREAD GUIDE ASM.	イトソナイ クミ	1
21		D1913-481-C00	THREAD GUIDE	イトソナイ	(1)
22		B3148-123-000	TENSION DISC	イトソナイ サラ	(1)
23		D1917-481-C00	TENSION DISC (LOWER)	イトソナイサラ (ソタ)	(1)
24		D1914-481-C00-A	TENSION THREAD GUIDE SPRING	テンビソ イトソナイ チヨソハ ネ	(1)
25		B1916-481-000	TAKE-UP THREAD TENSION POST	テンビソ イトソナイサラ シク	(1)
26		NS-6060310-SP	NUT 3/32-56	ロツカクナツト 3/32-56	(1)
27		B2201-481-000-A	LOOPER THREAD GUIDE	ソタイトソナイ	1
28		SS-1110710-SP	SCREW 11/64-40 L=7	サラネジ 11/64-40 L=7	1
29		B2202-481-000	LOOPER THREAD GUIDE TUBE	ソタイト ト -カン	1
30		TA-2101002-R0	RUBBER PLUG	トメセン	1
31		TA-2351305-R0	RUBBER PLUG	トメセン D=23.5 L=11.5	1
32		TA-2351004-R0	RUBBER PLUG	トメセン	1
33		B1134-481-000	BED OIL SHIELD	ハ ツト ユホ -ハソ	1
34		B1135-481-000	BED OIL SHIELD (B)	ハ ツト ユホ -ハソ B	1
35		SS-7110510-SP	SCREW 11/64-40 L=5	マルヒラネジ 11/64-40 L= 5	3
36		B1106-122-000	BED SUPPORT PLATE	ハ ツト ソタ ハソ	1
37		SS-9151440-CP	SCREW 15/64-28 L=14	ロツカクホ ルト 15/64-28 L=14	2
38		110-52701	PIN	オクリ チヨウセツ ビソ	1
39		B1148-555-000	SPRING	オクリ チヨウセツ ビソ ハ ネ	1
40		TA-1750502-R0	RUBBER PLUG D=17.5 L=5	トメセン D=17.5 L=5	1
41		B1904-481-000	THREAD TAKE-UP LEVER GUARD	テンビソ カハ	1
42		SS-4110515-SP	SCREW 11/64-40 L=5	ナハ ネジ 11/64-40 L=5	1
43		B1903-481-000	TAKE-UP THREAD TENSION LEVER	テンビソ レハ	1
44		SS-4110515-SP	SCREW 11/64-40 L=5	ナハ ネジ 11/64-40 L=5	1
45		WP-0480856-SP	WASHER 4.8X8.4X0.8	ヒラサ カ ネ 4.8X8.4X0.8	1
46		B1110-481-000-A	CAM COVER LATCH	カムカハ - オサエ	1
47		B1111-481-000	SPRING	カムカハ - オサエハ ネ	1
48		B1112-481-000-A	SPRING SUSPENSION	カムカハ - オサエ ハ ネカケ	1
49		SS-6080320-SP	SCREW 1/8-44 L= 2.5	ヒラネジ 1/8-44 L=2.5	1
50		B1111-038-000	ATTACHMENT CLAMP BED SLIDE PLA	アタツチメント トリツケ スハ リイタ	1
51		SS-8110310-SP	SCREW 11/64-40 L= 2.8	トメネジ 11/64-40 L=2.8	1
52		SS-4110515-SP	SCREW 11/64-40 L=5	ナハ ネジ 11/64-40 L=5	1
53	#01	B1121-552-00A	FACE PLATE	メンタ	1
54	#01	D1118-481-C0A	SIDE PLATE	マト イタ	1
55	#01	B1904-481-00A	THREAD TAKE-UP LEVER COVER	テンビソ カハ	1
56		TA-2050406-R0	RUBBER PLUG	トメセン	1
57	#02	CM-3002000-01	ATTENTION SEAL	ユビ ケカ チョウイソル(16)	1
58	#03	CM-3002000-B1	LABEL(16)	ハサミコミチョウイソル(16)	1
59	#03	CM-3002001-01	SAFETY LABEL, 1(SMALL).	アンゼソラハル 1(ソヨウ)	1
60	#04	CM-3002001-A1	SAFETY LABEL., 3 (SMALL).	アンゼソラハル 3(ソヨウ)	1
61		100-04109	GROUND MARK	ゲラント マーク	1

NOTE (注記)

#01...FOR URBAN WHITE  
 #02...FOR JE  
 #03...FOR DOMESTIC USE  
 #04...EXCEPT JE & DOEMSTIC USE

アーバンホワイト用  
 JE用  
 国内用  
 JE,国内は除く

2. MACHINE FRAME & MISCELLANEOUS COVER COMPONENTS (2)  
 頭部外装関係 (2)



REF. NO	NOTE	PART NO.	DESCRIPTION	品名	Qty
1		B1905-380-000	FRAME THREAD EYELET	チユ-カン イトアンナイ	1
2		SS-4110515-SP	SCREW 11/64-40 L=5	ナハネジ 11/64-40 L=5	1
3		D1912-481-C00-A	TENSION THREAD GUIDE	テンピン イトアンナイダイ	1
4		SS-4110515-SP	SCREW 11/64-40 L=5	ナハネジ 11/64-40 L=5	2
5		D1913-481-CA0	THREAD GUIDE ASM.	イトアンナイ クミ	1
6		D1913-481-C00	THREAD GUIDE	イトアンナイ	(1)
7		D1914-481-C00-A	TENSION THREAD GUIDE SPRING	テンピン イトアンナイ チヨ-シハネ	(1)
8		B3148-123-000	TENSION DISC	イトアンナイ サラ	(1)
9		D1917-481-C00	TENSION DISC (LOWER)	イトアンナイサラ (シタ)	(1)
10		B1916-481-000	TAKE-UP THREAD TENSION POST	テンピン イトアンナイサラ シク	(1)
11		NS-6060310-SP	NUT 3/32-56	ロツカクナツト 3/32-56	(1)
12		D3916-481-C00	TUBE HOLDER	ワイヤ-チユ-ブ オサエ	1
13		SS-4110515-SP	SCREW 11/64-40 L=5	ナハネジ 11/64-40 L=5	1
14		B1106-481-0A0-A	CAM COVER ASM.	カムカバー - クミ	1
15		B1106-481-000-A	CAM COVER	カムカバー -	(1)
16		B1108-481-000	CAM COVER SUPPORT	カムカバー - ササエ	(1)
17		SS-6060210-SP	SCREW 3/32-56 L= 1.9	ヒラネジ 3/32-56 L=1.9	(2)
18		B1109-481-000	SPRING	カムカバー - ハネ	(1)
19		SS-6060210-SP	SCREW 3/32-56 L= 1.9	ヒラネジ 3/32-56 L=1.9	(2)
20		B1107-481-000	CAM COVER GUIDE	カムカバー - アンナイ	(1)
21		SS-6060340-SP	SCREW 3/32-56 L= 2.5	ヒラネジ 3/32-56 L=2.5	(1)
22		B1103-481-F00	THROAT PLATE	ハリタ	1
23		SS-2110920-TP	SCREW 11/64-40 L=8.5	マルヒラネジ 11/64-40 L=8.5	2
24		D1104-481-CA0	BED SLIDE ASM.	スハ リイタ クミ	1
25		D1104-481-C00	BED SLIDE	スハ リイタ	(1)
26		B1115-380-000	SPRING	スハ リイタ ハネ	(1)
27		SS-6060210-SP	SCREW 3/32-56 L= 1.9	ヒラネジ 3/32-56 L=1.9	(2)
28		B1107-380-000	BED SLIDE GUIDE	スハ リイタ アンナイ	(1)
29		SS-6060340-SP	SCREW 3/32-56 L= 2.5	ヒラネジ 3/32-56 L=2.5	(1)
30		B1105-380-000	BED SLIDE STOPPER	スハ リイタロツクハネ	1
31		SS-4110515-SP	SCREW 11/64-40 L=5	ナハネジ 11/64-40 L=5	2
32		B1106-380-000	LATCH	トツテ	1
33		SS-4080415-SP	SCREW 1/8-44 L=4	ナハネジ 1/8-44 L=4	1
34		D2469-555-B00	TUBE FOR MAGNET CORD	マグ コート ハ イブ	1
35	#01	D2112-555-B00	CORD HOLDER, LARGE	コート トメカナグ A	1
36	#01	SS-7150940-SP	SCREW 15/64-28 L=9	マルヒラネジ 15/64-28 L=9	1
37		D2467-555-B00	RUBBER PLUG	ゴム フツシユ	1
38	#02	B1161-481-0B0	SILICONE OIL LUBRICANT ASM.	エスレンケ-ス クミ	1
39	#02	B1161-481-000-A	SILICON OIL CASE	エスレンケ-ス	(1)
40	#02	TA-1050504-RO	RUBBER PLUG	トメセシ	(1)
41	#02	B1162-481-000	SILICON OIL FELT	エスレンフェルト	(5)
42	#02	B1166-481-000	SILICON OIL FELT	エスレン ホキユ-フェルト	(2)
43	#02	B1167-481-000	SILICON THREAD GUIDE	エスレンイトアンナイ	(1)
44	#02	B1168-481-000	SCREW	エスレンイトアンナイ トメネジ	(1)
45	#02	SD-0640231-SP	HINGE SCREW D= 6.35 H= 2.3	ダ-ンネジ D=6.35 H=2.3	(1)
46	#02	WZ-0641510-KP	WAVED WASHER 6.4X11X0.3	ナミガタサ-ガネ 6.4X11X0.3	(1)
47	#02	B1103-481-B00	THROAT PLATE (LIGHT WEIGHT)	ハリタ	1
48		SS-4110515-SP	SCREW 11/64-40 L=5	ナハネジ 11/64-40 L=5	1
49	#03	D9101-481-CA0	GLAND WIRE ASM.	グ ラント-セン(クミ)	1
50	#03	SS-7150740-SP	SCREW 15/64-28 L=7	マルヒラネジ 15/64-28 L=7	1
51	#03	WP-0621026-SP	WASHER 6.2X9.5X1	ヒラサ-ガネ 6.2X9.5X1	1
52	#03	WT-0640002-KN	TOOTHED WASHER	ハツキサ-ガネ M6	1

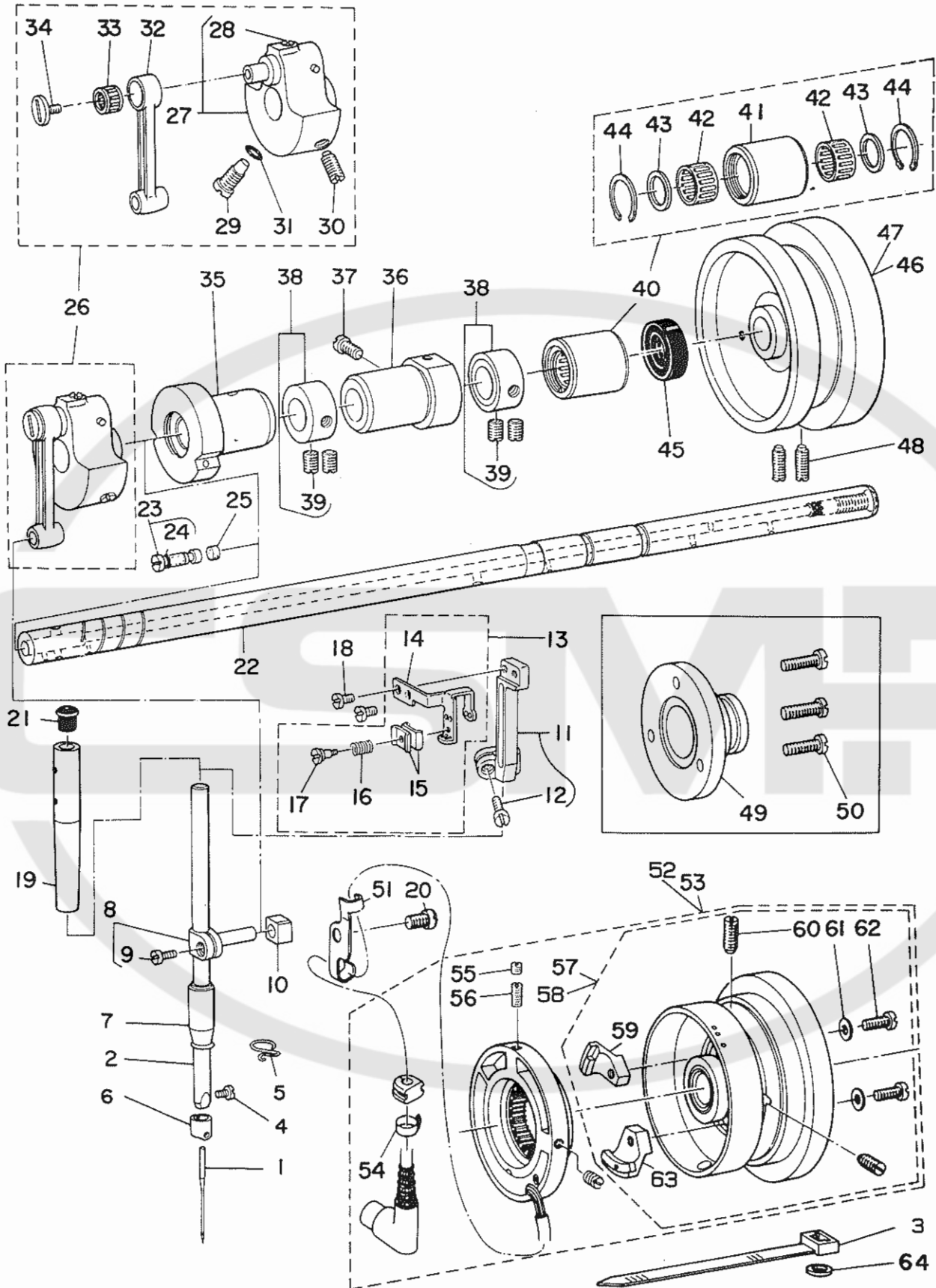
NOTE (注記)

#01...FOR MH-481-4-4  
 #02...SPECIAL ORDER PART  
 #03...FOR MH-481-4

MH-481-4-4用  
 特別注文部品  
 MH-481-4用

### 3. MAIN SHAFT & NEEDLE BAR COMPONENTS

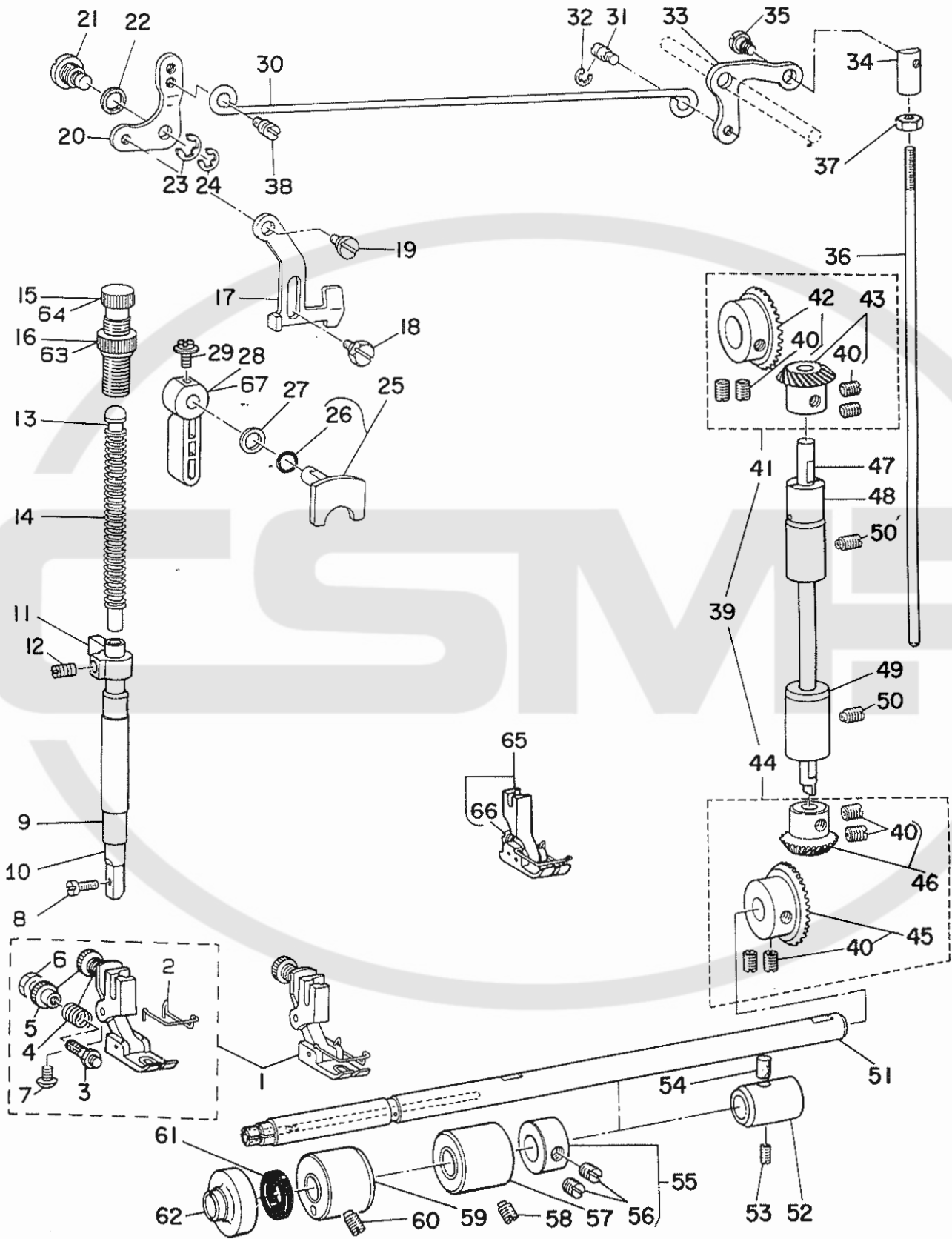
上軸・針棒関係





REF. NO.	NOTE	PART NO.	DESCRIPTION	品名	Qty
1		MTV-700B1100	NEEDLE TVX7 #11	ハリ TVX7 #11	1
2		B1401-481-000	NEEDLE BAR	ハリ棒	1
3	#02	GES-12153000	OIL WICK HOLDER	ソクセンハント A	1
4		SS-7080510-TP	SCREW 1/8-44 L=4.5	マルヒラネジ 1/8-44 L=4.5	1
5		B1419-155-000	NEEDLE BAR THREAD GUIDE	ハリ棒 - イトアソナイ	1
6		B1418-552-A00	NEEDLE THREAD GUIDE A	ハリ棒 - イトカケ A	1
7		B1403-155-000	NEEDLE BAR BUSHING, LOWER	ハリ棒 - シタメタル	1
8		B1411-481-0A0	NEEDLE BAR CONNECTION ASM.	ハリ棒 - タキクミ	1
9		SS-6090670-TP	SCREW 9/64-40 L=6	ヒラネジ 9/64-40 L=6	(1)
10		B1414-555-000	SLIDE BLOCK	ハリ棒 ウダキアソナイコロ	1
11		B1902-481-0A0-B	THREAD TAKE-UP LEVER ASM.	テンビソウデ クミ	1
12		SS-6091210-TP	SCREW 9/64-40 L=12	ヒラネジ 9/64-40 L=12	(1)
13		D1901-481-CC0	THREAD TAKE-UP LEVER ASM.	テンビソウ (ケツゴウズ)	1
14		B1901-481-000-A	THREAD TAKE-UP	テンビソウ	(1)
15		B1908-481-000-A	THREAD TENSION REGULATING PLAT	テンビソウ イトチヨウシイタ	(2)
16		D1910-481-C00	TENSION SPRING	テンビソウ イトチヨウハネ	(1)
17		B1909-481-000-A	THREAD TENSION REGULATING STUD	テンビソウ イトチヨウシイタシク	(1)
18		SS-6090670-TP	SCREW 9/64-40 L=6	ヒラネジ 9/64-40 L=6	2
19		B1402-552-000-A	NEEDLE BAR BUSHING, UPPER	ハリ棒 - ウラメタル	1
20	#02	SS-7110540-SP	SCREW 11/64-40 L=5	マルヒラネジ 11/64-40 L=5	1
21		B1405-012-000	CAP	キャップ	1
22		B1201-481-000-A	MAIN SHAFT	ウツシ ユク	1
23		B1213-552-0A0-A	OIL AMOUNT ADJUSTING PIN ASM.	クランク エリヨチヨウセツビソウ クミ	1
24		RO-0291801-00	RUBBER RING	オリソウ	(1)
25		B1226-552-000	ROLLER FELT	フェルト	1
26		B1206-481-0A0	COUNTERWEIGHT ASM.	ツリアイオモリ クミ	1
27		B1206-481-0B0	COUNTERWEIGHT ASM.	ツリアイオモリ クミ	(1)
28		SS-8150710-SP	SCREW 15/64-28 L=7	トメネジ 15/64-28 L=7	(1)
29		SS-7681650-TP	SCREW 9/32-28 L=16	マルヒラネジ 9/32-28 L=16	(1)
30		SS-8681650-TP	SCREW 9/32-28 L=16	トメネジ 9/32-28 L=16	(1)
31		RO-0442401-00	RUBBER RING	オリソウ	(1)
32		B1408-481-000	NEEDLE BAR CRANK ROD	ハリ棒 - クランクロッド	(1)
33		B1905-541-B00	NEEDLE BEARING	テンビソウ ニートルハアリソウ	(1)
34		B1903-552-000	LEFT SCREW	ヒダリネジ	(1)
35		B1202-481-000	BUSHING,FRONT	ウツシ クマメタル	1
36		B1203-481-B00	BUSHING, INTERMEDIATE	ウツシ クナカメタル	1
37		SS-7151120-SP	SCREW 15/64-28 L=11	マルヒラネジ 15/64-28 L=11	1
38		CS-147121E-SH	THRUST COLLAR ASM.D=14.72 W=12	スラストウケ D=14.72 W=12 クミ	2
39		SS-8660810-TP	SCREW 1/4-40 L=8	トメネジ 1/4-40 L=8	(4)
40		D1204-555-DA0	MAIN SHAFT BUSHING, REAR ASM.	ウツシ クウシロメタル クミ	1
41		D1204-555-DO0	MAIN SHAFT BUSHING, REAR	ウツシ クウシロメタル	(1)
42		D1230-555-B00	NEEDLE BEARING	ニートルハアリソウ	(2)
43		D1231-555-B00	WASHER	スラストサカネ	(2)
44		D1232-555-B00	SNAP RING	ニートル トメワ	(2)
45		D1208-555-DO0	OIL SEAL	ウツシ クウシロメタル オイルシール	1
46	#01	D1217-486-DO0	HAND WHEEL	ハズミグ ルマ	1
47	#03	D1217-486-DOA	HAND WHEEL	ハズミグ ルマ	1
48		SS-8151550-SP	SCREW 15/64-28 L=15	トメネジ 15/64-28 L=15	2
49	#01	D1230-555-B00	NEEDLE BEARING	ニートルハアリソウ	1
50	#01	SS-7111410-TP	SCREW 11/64-40 L=14	マルヒラネジ 11/64-40 L=14	3
51	#02	D2112-436-E00	CORD HOLDER	ソウコロト クカ タトメ	1
52	#02	M8512-090-AA0	SYNCHRONIZER A ASM.	ソウクロナイザ - Aクミ	1
53	#04	D1227-481-ECO	SYNCHRONIZER A ASM.	ソウクロナイザ - A(クミ)	1
54	#02	M9628-110-000	CLIP	ナイロンハント	(1)
55	#02	SS-8110410-SP	SCREW 11/64-40 L=3.5	トメネジ 11/64-40 L=6.5	(2)
56	#02	SS-8111010-TP	SCREW 11/64-40 L=9.5	トメネジ 11/64-40 L=9.5	(2)
57	#02	M4006-090-0A0	SYNCHRONIZER ASM.	ハズミグ ルマ(ケツゴウ)	(1)
58	#04	M4006-090-0AA	SYNCHRONIZER ASM.	ハズミグ ルマ(ケツゴウ)	(1)
59	#02	M4007-110-0AB	MAGNET FITTING BASE B ASM.	マグ ネット トリツケタイ B クミ	(1)
60	#02	SS-8151550-SP	SCREW 15/64-28 L=15	トメネジ 15/64-28 L=15	(2)
61	#02	WP-0450801-SD	WASHER 4.5X10X0.8	ヒラサカネ 4.5X10X0.8	(2)
62	#02	SS-6111210-SP	SCREW 11/64-40 L=12	ヒラネジ 11/64-40 L=12	(2)
63	#02	M4007-110-0AA	MAGNET FITTING BASE A ASM.	マグ ネット トリツケタイ A クミ	(1)
64	#02	WP-0671016-SE	WASHER 6.7X13X1	ヒラサカネ 6.7X13X1	1
		NOTE (注記)	#01...FOR MH-481-4-3	MH-481-4-3用	
			#02...FOR MH-481-5	MH-481-5用	
			#03...FOR URBAN WHITE(FOR MH-481-4-3)	アーバンホワイト用MH-481-4-3用	
			#04...FOR URBAN WHITE(FOR MH-481-5)	アーバンホワイト用MH-481-5用	

4. PRESSER BAR, UPRIGHT SHAFT & LOWER SHAFT COMPONENTS  
 押え棒・立軸・下軸関係



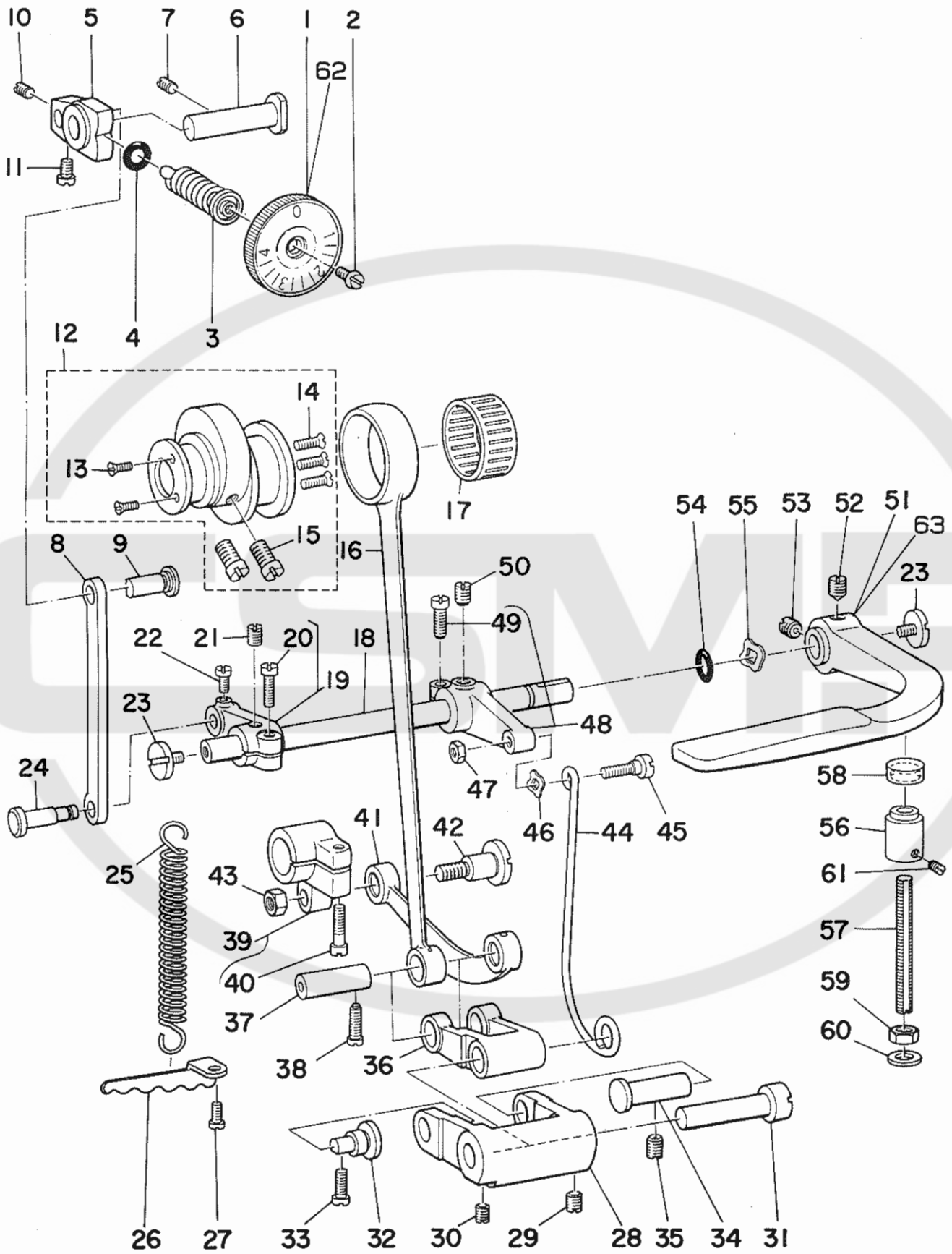
REF. NO	NOTE	PART NO.	DESCRIPTION	ヒソメイ	Qty
1		B1524-481-CCO	SLIDING TYPE PRESSER FOOT ASM.	スライディング オサエ クミ	1
2		B1421-481-000	FINGER GUARD	ユビガード	(1)
3		B1532-481-C00	ADJUSTING SPRING STUD	チヨセツ ハネツク	(1)
4		B1536-481-C00	AIR BLOW ADJUSTING PLATE SPRIN	オサエチヨハネ	(1)
5		B1533-481-C00	ADJUSTING SCREW	チヨセツネツ	(1)
6		NS-6110310-SP	NUT 11/64-40	ロツカクナツト 11/64-40	(1)
7		SS-6060410-TP	SCREW 3/32-56 L= 3.5	ヒラネツ 3/32-56 L=3.5	(1)
8		SS-7091110-TP	SCREW 9/64-40 L=10.5	マルヒラネツ 9/64-40 L=10.5	1
9		B1502-541-000	PRESSER BAR BUSHING, LOWER	オサエホ - シタメタル	1
10		B1501-127-000	PRESSER BAR	オサエホ -	1
11		101-78705	PRESSER BAR GUIDE BRACKET	オサエホ ウダキ	1
12		SS-8660610-TP	SCREW 1/4-40 L=6	トメネツ 1/4-40 L=6	1
13		B1510-227-000	PRESSER GUIDE BAR	オサエ アンナイホ -	1
14		B1505-227-000-A	PRESSER SPRING	オサエ チヨセツハネ	1
15		B1509-555-000	PRESSER SPRING REGULATOR	オサエチヨウセツネツ	1
16		B1511-555-000	NUT	オサエチヨセツネツ ナツト	1
17		B1515-552-000	LIFTING LEVER	ヒキアケ イタ	1
18		SD-0630275-SP	HINGE SCREW D= 6.35 H= 2.7	ダソネツ D=6.35 H=2.7	1
19		SD-0630301-SP	HINGE SCREW D=6.35 H=3	ダソネツ D=6.35 H=3	1
20		B1516-552-000	LIFTING LEVER LINK	ヒキアケ イタ リンク	1
21		D1517-555-B00-A	HINGE PIN	ヒキアケ イタ リンクツク	1
22		B3431-581-000	LIFTING LEVER GASKET	ハツキン	1
23		B1523-226-000	SNAP RING	トメワ B	1
24		RE-0600000-KO	E-RING 6	Eカ タトメワ 6	1
25		B1518-555-0A0	HAND LIFTER CAM ASM.	オサエアケ カム クミ	1
26		RO-0371801-00	RUBBER RING	Oリング	(1)
27		WP-0740516-SP	WASHER 7.4X11.8X0.5	ヒラサカネ 7.4X11.8X0.5	1
28		B1520-552-000-A	HAND LIFTER	オサエアケ レハ -	1
29		B1521-555-000	SCREW	オサエアケ レハ - トメネツ	1
30		B3412-415-000	LIFTING LEVER CONNECTING ROD	ヒサアケ ヨコホ -	1
31		B3416-552-000	CONNECTING ROD HINGE SCREW	ヒサアケ ヨコホ - ダソネツ	1
32		RE-0500000-KO	E-RING	Eカ タトメワ 5	1
33		B3414-415-000-A	LIFTING LEVER LINK, RIGHT	ヒサアケ リンクウデ	1
34		B3416-415-000-A	SWIVEL	ツリホ - ダルマ	1
35		SD-0600322-SD	HINGE SCREW D=6 H=3.2	ダソネツ D=6 H=3.2	1
36		B3415-481-000	CONNECTING ROD, VERTICAL	ヒサアケ レンケツホ -	1
37		NS-6620310-SP	NUT 3/16-32	ロツカクナツト 3/16-32	1
38		110-07101	HINGE SCREW	ヒサアケ ヨコホ ウネツ	1
39		B1308-481-0C0	GEAR LOWER ASM.	ハク ルマ クミ	1
40		SS-8660810-TP	SCREW 1/4-40 L=8	トメネツ 1/4-40 L=8	(8)
41		B1306-155-0B0	GEAR & PINION ASM., UPPER	ウワカサハク ルマ クミ	(1)
42		B1305-012-0A0	GEAR ASM.	ウワカサハク ルマ ダイクミ	(1)
43		B1306-155-0A0	PINION ASM.	ウワカサハク ルマ シヨクミ	(1)
44		B1308-481-0B0	GEAR & PINION ASM.	カサハク ルマ クミ	(1)
45		B1308-481-0A0	GEAR LOWER(LARGE)ASM.	シタハク ルマ ダイクミ	(1)
46		B1306-155-0A0	PINION ASM.	ウワカサハク ルマ シヨクミ	(1)
47		B1301-481-000-A	UPRIGHT SHAFT	ダテツク	1
48		B1302-552-B00	BUSHING, UPPER	ダテツク ウツメタル	1
49		110-04207	UPRIGHT SHAFT BUSHING, LOWER	ダテツク シタメタル	1
50		SS-8151150-SP	SCREW 15/64-28 L=10.5	トメネツ 15/64-28 L=10.5	2
51		B1801-481-000-A	LOWER SHAFT	シタツク	1
52		B1607-352-000	BUSHING, REAR	オクリツク ウツロメタル	1
53		SS-8151150-SP	SCREW 15/64-28 L=10.5	トメネツ 15/64-28 L=10.5	1
54		B1432-027-000	OIL PAD ROLLER	ハリホ - ヨート - ダイフェルト	1
55		CS-111121A-SH	THRUST COLLAR ASM. D=11.11 W=1	スラストウケ D=11.11 W=12 クミ	1
56		SS-8660810-TP	SCREW 1/4-40 L=8	トメネツ 1/4-40 L=8	(2)
57		B1803-481-000	BUSHING, INTERMEDIATE	シタツク ナカメタル	1
58		SS-8151150-SP	SCREW 15/64-28 L=10.5	トメネツ 15/64-28 L=10.5	1
59		B1802-481-000	BUSHING, FRONT	シタツク マエメタル	1
60		SS-8151150-SP	SCREW 15/64-28 L=10.5	トメネツ 15/64-28 L=10.5	1
61		B1813-481-000	OIL SEAL	シタツク マエメタル オイルシール	1
62		B2226-481-000	LOOPER THREAD GUARD BUSHING	シタイト ホコホス	1
63	#01	110-71701	NUT	オサエ チヨウセツネツ ナツト	1
64	#01	110-71602	PRESSER SPRING REGULATOR	オサエ チヨウセツネツ	1
65		B1524-481-0B0	PRESSER FOOT ASM.	オサエ クミ (ユビガード ツキ)	1
66		SS-5060310-SP	SCREW 3/32-56 L=2.8	トラスネツ 3/32-56 L=2.8	(1)
67	#01	110-71800	HAND LIFTER	オサエアケ レハ -	1

NOTE (注記)

#01...FOR URBAN WHITE

アーバンホワイト用

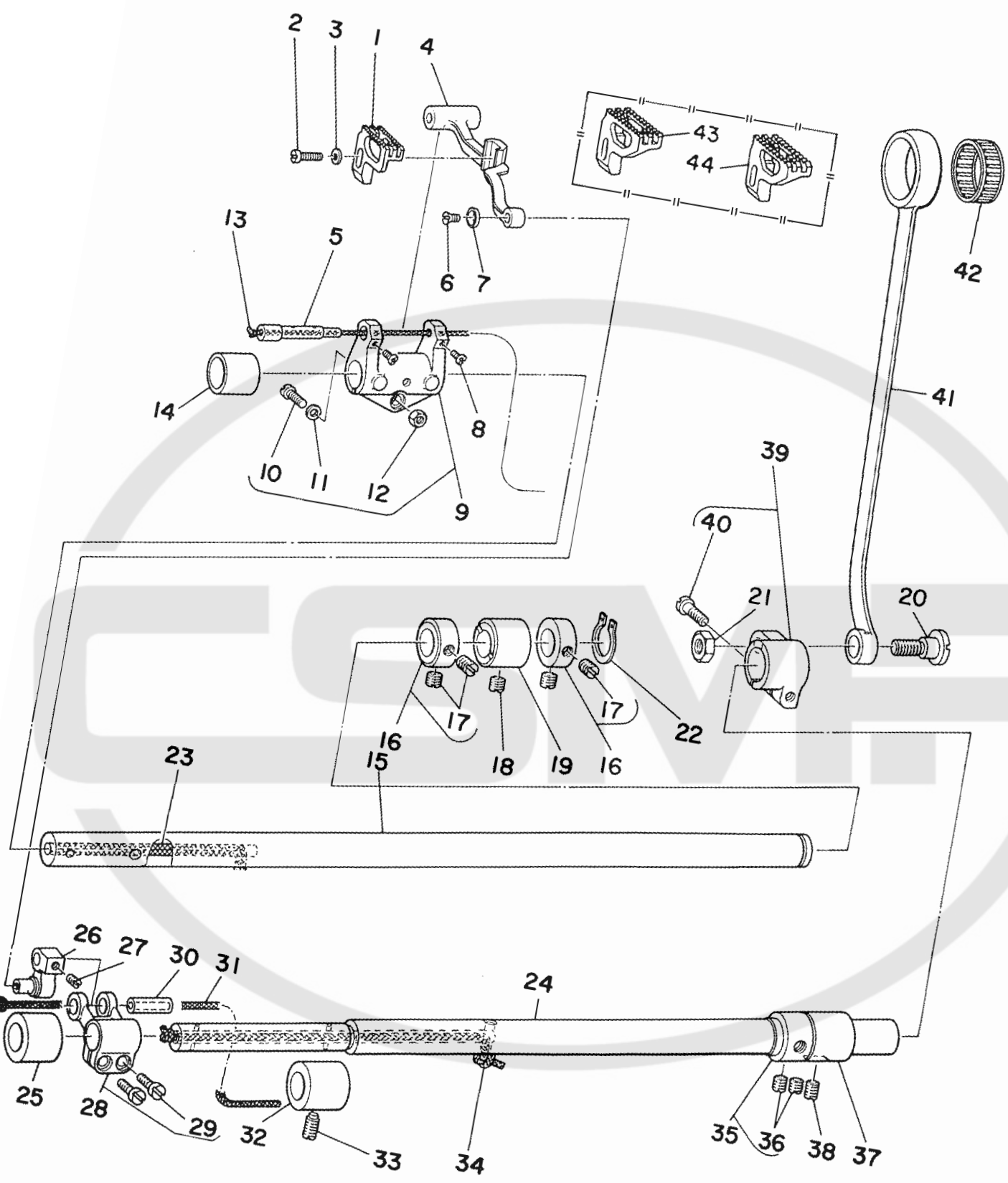
5. FEED MECHANISM COMPONENTS (1)  
 送り関係 (1)



REF.NO	NOTE	PART NO.	DESCRIPTION	ヒンメイ	Qty
1		B1623-555-000-A	FEED REGULATOR DIAL	メモリタ	1
2		SS-6120930-SP	SCREW 3/16-28 L=9	ヒラネジ 3/16-28 L=9	1
3		B1634-555-000-B	STITCH LENGTH REGULATING SCREW	オクリ チョーセツネジ	1
4		RO-0742401-00	RUBBER RING	Oリング	1
5		B1620-481-000	FEED REGULATOR	オクリチョーセツタ <sup>イ</sup>	1
6		B1622-555-000	HINGE PIN	オクリ チョーセツタ <sup>イ</sup> トメジ <sup>ク</sup>	1
7		SS-8151150-SP	SCREW 15/64-28 L=10.5	トメネジ 15/64-28 L=10.5	1
8		B1625-555-000	FEED REGULATOR CONNECTING ROD	オクリ チョーセツキ ロット	1
9		B1626-555-000	FEED REGULATOR CONNECTING ROD	オクリ チョーセツキ ロット <sup>ヒ</sup> ン	1
10		SS-8110510-SP	SCREW 11/64-40 L=5	トメネジ 11/64-40 L=5	1
11		SS-7110710-SP	SCREW 11/64-40 L=7	マルヒラネジ 11/64-40 L=7	1
12		B1610-481-0B0	FEED ECCENTRIC CAM ASM.	オクリ ハンジンカム クミ	1
13		SS-2090710-SP	SCREW 9/64-40 L=7	マルチラネジ 9/64-40 L=7	(2)
14		SS-2110930-SP	SCREW 11/64-40 L=8.7	マルチラネジ 11/64-40 L=8.75	(3)
15		SS-6661110-SP	SCREW 1/4-40 L=11	ヒラネジ 1/4-40 L=11	(2)
16		B1612-161-000	FEED ROCKER SHAFT CONNECTING R	スイハイ オクリロット	1
17	#01	B1636-581-B00	NEEDLE BEARING B	ニードル ハ <sup>ア</sup> リング B	1
18		B1621-555-000-A	CONTROL LEVER SHAFT	オクリチョーセツ レハ <sup>ン</sup> -ジ <sup>ク</sup>	1
19		B1627-555-0A0	CRANK ASM.	ヒツパ <sup>リ</sup> ハ <sup>ネ</sup> カケ チョーセツキウテ <sup>ク</sup> クミ	1
20		SS-6121210-SP	SCREW 3/16-28 L=12	ヒラネジ 3/16-28 L=9	(1)
21		SS-8150710-SP	SCREW 15/64-28 L=7	トメネジ 15/64-28 L=7	1
22		SS-7110910-SP	SCREW	マルヒラネジ 11/64-40 L=8.5	1
23		SS-7620750-SP	SCREW 3/16-32 L= 6.5	マルヒラネジ 3/16-32 L=6.5	2
24		B1628-555-000	TENSION SPRING SUSPENSION STUD	ヒツパ <sup>リ</sup> ハ <sup>ネ</sup> カケ ジ <sup>ク</sup>	1
25		B1646-555-000	TENSION SPRING	ヒツパ <sup>リ</sup> ハ <sup>ネ</sup>	1
26		B1636-555-000	SUSPENSION BRACKET	ヒツパ <sup>リ</sup> ハ <sup>ネ</sup> カケ	1
27		SS-7111120-SP	SCREW 11/64-40 L=10.5	マルヒラネジ 11/64-40 L=10.5	1
28		B1617-555-000	FEED DRIVING ROCKER	オクリ チョーセツリンク	1
29		SS-8150710-SP	SCREW 15/64-28 L=7	トメネジ 15/64-28 L=7	1
30		SS-8620610-SP	SCREW 3/16-32 L=6	トメネジ 3/16-32 L=6	1
31		B1615-555-000	FEED DRIVING ROCKER HINGE PIN	オクリ チョーセツ フタマタリンク <sup>ヒ</sup> ン	1
32		B1619-555-000	FEED DRIVING ROCKER HINGE PIN	オクリ チョーセツリンク ササ <sup>エ</sup> ヒ <sup>ン</sup>	1
33		SS-7111120-SP	SCREW 11/64-40 L=10.5	マルヒラネジ 11/64-40 L=10.5	1
34		B1618-161-000	FEED DRIVING ROCKER ARM HINGE	オクリ チョーセツ リンク <sup>ヒ</sup> ン	1
35		SS-8150710-SP	SCREW 15/64-28 L=7	トメネジ 15/64-28 L=7	1
36		B1614-555-000	FEED DRIVING ROCKER ARM	オクリ チョーセツ フタマタリンク	1
37		B1633-555-000	ROCKER ARM CONNECTING PIN	スイハイオクリ ロット <sup>ヒ</sup> ン	1
38		SS-7111260-SP	SCREW 11/64-40 L=12	マルヒラネジ 11/64-40 L=12	1
39		B1608-555-0A0	FEED ROCKER SHAFT CRANK ASM.	スイハイオクリウテ <sup>ク</sup> クミ	1
40		SS-6121610-TP	SCREW 3/16-28 L=15.5	ヒラネジ 3/16-28 L=15.5	(1)
41		B1606-481-000	CONNECTING ROD	スイハイ オクリ リンク <sup>カ</sup> ン	1
42		SD-1020701-SP	HINGE SCREW D=10.2 H=7	タ <sup>ン</sup> ネジ D=10.2 H=7	1
43		NS-6680320-SP	NUT 9/32-28	ロツカクナツト 9/32-28	1
44		B1630-555-000	ROCKER ARM CONNECTING ROD	オクリ チョーセツロット	1
45		SD-0500401-SP	HINGE SCREW D= 5 H= 4	タ <sup>ン</sup> ネジ D=5 H=4	1
46		WZ-0541510-KP	WAVED WASHER 5.4X9.0X0.3	ナミカ <sup>タ</sup> タ <sup>カ</sup> ネ 5.4X9X0.3	1
47		NS-6120310-SP	NUT 3/16-28	ロツカクナツト 3/16-28	1
48		B1629-555-0A0	CONTROL LEVER CRANK ASM.	オクリ チョーセツウテ <sup>ク</sup> クミ	1
49		SS-6121210-SP	SCREW 3/16-28 L=12	ヒラネジ 3/16-28 L=9	(1)
50		SS-8150710-SP	SCREW 15/64-28 L=7	トメネジ 15/64-28 L=7	1
51		B1624-555-000	REVERSE FEED CONTROL LEVER	オクリレハ <sup>ン</sup>	1
52		SS-8661040-TP	SCREW 1/4-40 L=10	トメネジ 1/4-40 L=10	1
53		SS-8660810-TP	SCREW 1/4-40 L=8	トメネジ 1/4-40 L=8	1
54		RO-0691801-00	RUBBER RING	Oリング	1
55		WZ-1052010-KP	WAVED WASHER	ナミカ <sup>タ</sup> タ <sup>カ</sup> ネ 10.5X14.5X0.3	1
56		B1660-481-000	STOPPER	レハ <sup>ン</sup> ストツハ <sup>ン</sup>	1
57		B1661-481-000	SCREW	レハ <sup>ン</sup> ストツハ <sup>ン</sup> ネジ	1
58		B1662-481-000	LEVER STOPPER RUBBER CAP	レハ <sup>ン</sup> ストツハ <sup>ン</sup> ヨ <sup>ウ</sup> ム	1
59		NS-6150430-SP	NUT 15/64-28	ロツカクナツト 15/64-28	1
60		WP-0621016-SD	WASHER 6.2X13X1	ヒラサ <sup>カ</sup> ネ 6.2X13X1	1
61		SS-8090540-SP	SCREW 9/64-40 L=5	トメネジ 9/64-40 L=5	1
62	#02	B1623-555-A00	FEED REGULATOR DIAL	メモリタ	1
63	#02	B1624-555-00A	REVERSE FEED CONTROL LEVER	オクリレハ <sup>ン</sup>	1

Note (注記) #01.....SELECTIVE PART  
#02.....FOR URBAN WHITE

選択部品  
アーバンホワイト用



REF. NO.	NOTE	PART NO.	DESCRIPTION	品名	Qty
1		B1613-481-F00	FEED DOG	オクリハ (チユ-アツモノ)	1
2		SS-7111410-TP	SCREW 11/64-40 L=14	マルヒラネジ 11/64-40 L=14	1
3		WP-0480856-SP	WASHER 4.8X8.4X0.8	ヒラサガネ 4.8X8.4X0.8	1
4		B1602-481-000-A	FEED BAR	オクリタイ	1
5		B1604-486-000	FEED BAR SHAFT	オクリタイシク	1
6		SS-1080510-SP	SCREW 1/8-44 L=5	サラネジ 1/8-44 L=5	1
7		B1715-481-000	COUNTER-SUNK WASHER	ピンサラサガネ	1
8		SS-6090810-SP	SCREW 9/64-40 L= 7.5	ヒラネジ 9/64-40 L=7.5	2
9		B1603-486-0A0	FEED ROCKER ASM.	オクリタイウテクミ	1
10		SS-6121840-SP	SCREW 3/16-28 L=18	ヒラネジ 3/16-28 L=18	(1)
11		WP-0480856-SP	WASHER 4.8X8.4X0.8	ヒラサガネ 4.8X8.4X0.8	(1)
12		NS-6120310-SP	NUT 3/16-28	ロツカクナツト 3/16-28	(1)
13		CQ-3030000-00	OIL WICK	ユツシ	0.3
14		B1605-555-000	BUSHING, FRONT	オクリシク マエメタル	1
15		B1601-555-000	FEED ROCKER SHAFT	スイハイオクリシク	1
16		CS-147121A-SH	THRUST COLLAR ASM. D=14.72 W=12	スラストウケ D=14.72 W=12 クミ	2
17		SS-8660610-TP	SCREW 1/4-40 L=6	トメネジ 1/4-40 L=6	(4)
18		SS-8150710-SP	SCREW 15/64-28 L=7	トメネジ 15/64-28 L=7	1
19		B1702-155-000	BUSHING, REAR	オクリシク メタル	1
20		SD-1020701-SP	HINGE SCREW D=10.2 H=7	タツネジ D=10.2 H=7	1
21		NS-6680410-SP	NUT 9/32-28	ロツカクナツト 9/32-28	1
22		RC-0150001-KP	RETAINING RING 13.8	カクタメワ 13.8	1
23		CQ-3030000-00	OIL WICK	ユツシ	0.2
24		B1701-481-000	FEED DRIVING SHAFT	シヨケ オクリシク	1
25		B1604-155-000	FEED ROCKER SHAFT BUSHING, FRO	オクリシク マエメタル	1
26		B1713-481-0A0	FEED BAR LINK ASM.	シヨケ オクリタイ リンク クミ	1
27		SS-8110410-TP	SCREW 11/64-40 L= 3.5	トメネジ 11/64-40 L=3.5	1
28		B4103-352-0A0	FEED ROCKER SHAFT CRANK ASM.	ウワメス フタマタクランク クミ	1
29		SS-6621220-SP	SCREW 3/16-32 L=12	ヒラネジ 3/16-32 L=12	(2)
30		B1610-430-000	DIFFERENTIAL FEED ROCKER SHAFT	サト - オクリタイシク	1
31		CQ-3030000-00	OIL WICK	ユツシ	0.2
32		B1604-155-000	FEED ROCKER SHAFT BUSHING, FRO	オクリシク マエメタル	1
33		SS-8150710-SP	SCREW 15/64-28 L=7	トメネジ 15/64-28 L=7	1
34		CQ-3030000-00	OIL WICK	ユツシ	0.2
35		CS-147121A-SH	THRUST COLLAR ASM. D=14.72 W=12	スラストウケ D=14.72 W=12 クミ	1
36		SS-8660610-TP	SCREW 1/4-40 L=6	トメネジ 1/4-40 L=6	(2)
37		B1702-155-000	BUSHING, REAR	オクリシク メタル	1
38		SS-8150710-SP	SCREW 15/64-28 L=7	トメネジ 15/64-28 L=7	1
39		B1703-155-0A0	FEED DRIVING SHAFT CRANK ASM.,	シヨケ オクリウテクミ	1
40		SS-6121610-TP	SCREW 3/16-28 L=15.5	ヒラネジ 3/16-28 L=15.5	(1)
41		B1708-481-000	FEED DRIVING SHAFT CONNECTING	シヨケ オクリロツト	1
42	#01	B1712-481-00B	NEEDLE BEARING	シヨケ オクリハ アリンク	1
43	#02	B1613-481-A00	FEED DOG (1-NEEDLE)	オクリハ (イツホソハリ)	1
44	#02	B1613-481-D00	FEED DOG (D)	オクリハ D	1

NOTE (注記)

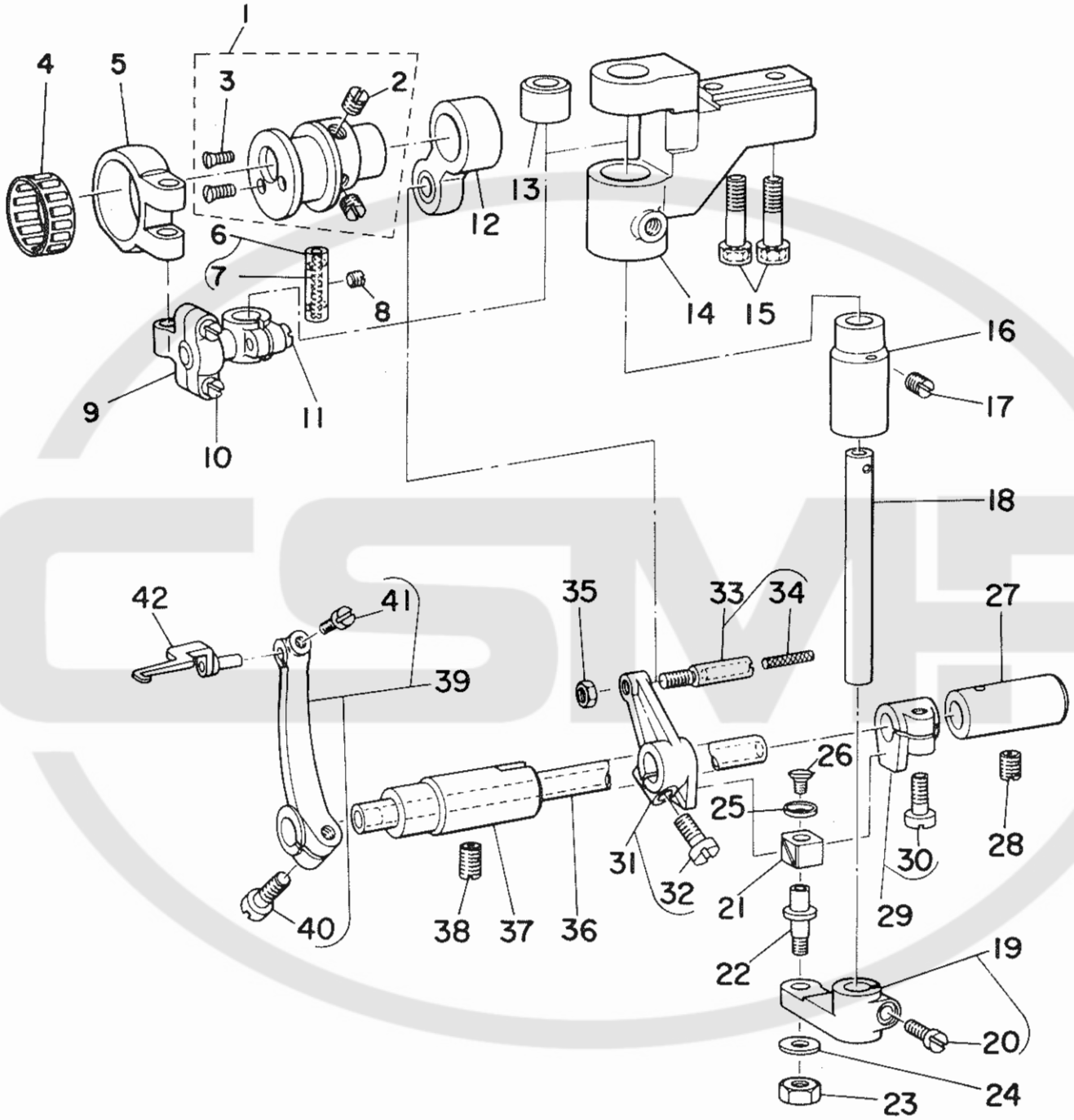
#01....SELECTIVE PART

#02....SPECIAL ORDER PART

選択部品

特別注文部品

7. THREAD SPREADER COMPONENTS  
糸さばき関係



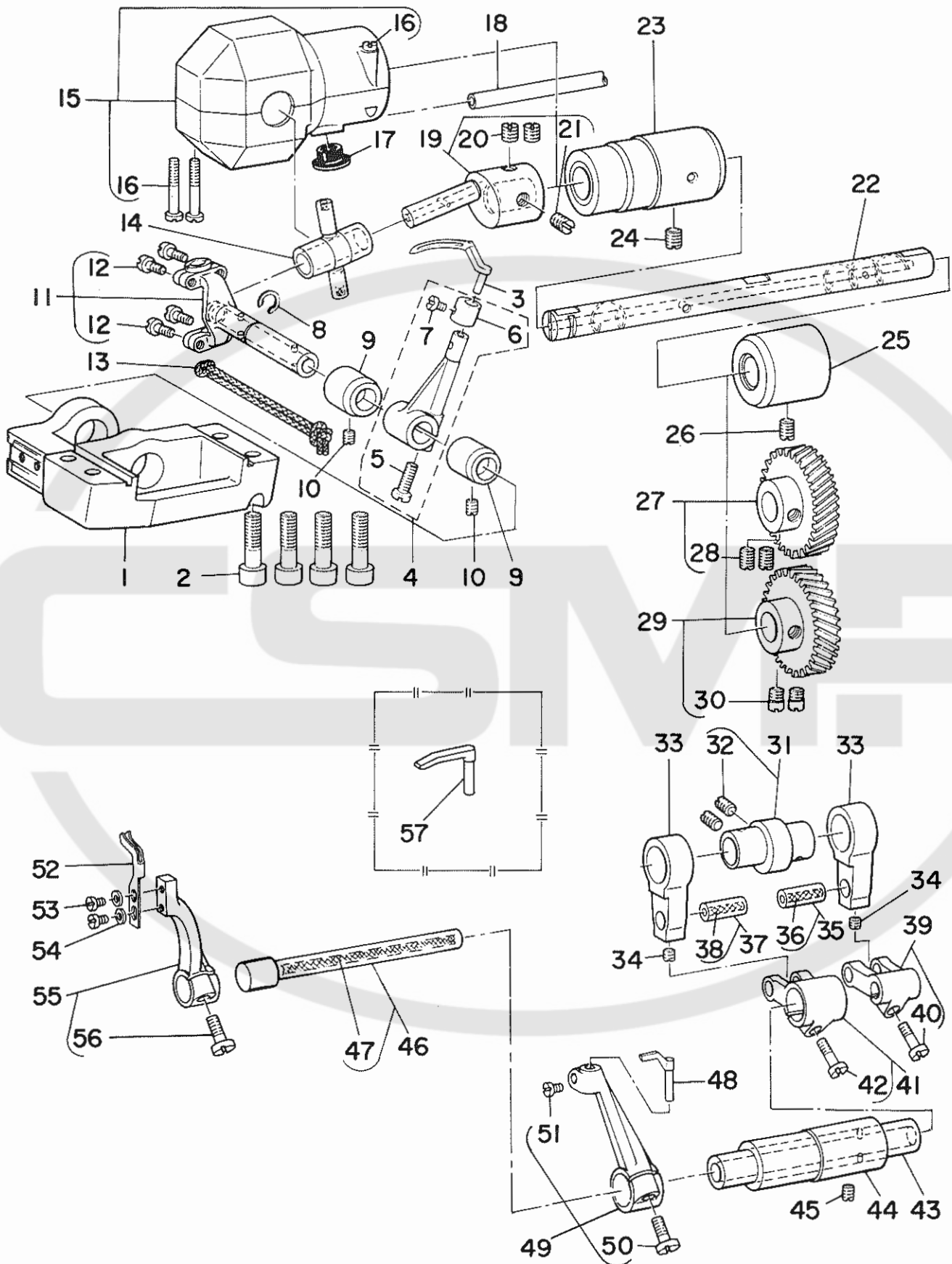


REF.NO	NOTE	PART NO.	DESCRIPTION	ヒ ン メ イ	Qty
1		D2101-481-CAO	THREAD SPREADER ECCENTRIC ASM.	イトサハキカム クミ	1
2		SS-8150710-TP	SCREW 15/64-28 L=7	トメネジ 15/64-28 L=7	(2)
3		SS-2080810-SP	SCREW 1/8-44 L=7.5	マルサネジ 1/8-44 L=7.5	(2)
4	#01	B2103-481-00B	BEARING	イトサハキカム ハアリング	1
5		B2105-481-000	LEFT & RIGHT DRIVING ROD A	サユウ ロット A	1
6		B1403-352-0AO	PIN	クランクピン クミ	1
7		CQ-2020000-00	OIL WICK	ユジン	(0.1)
8		SS-8110410-TP	SCREW 11/64-40 L= 3.5	トメネジ 11/64-40 L=3.5	1
9		B2106-481-0AO	LEFT & RIGHT DRIVING ROD(B) AS	サユウロット B クミ	1
10		SD-0450701-TP	HINGE SCREW D= 4.5 H= 7	タネネジ D=4.5 H=7	(1)
11		SS-7111110-TP	SCREW 11/64-40 L=10.5	マルヒラネジ 11/64-40 L=10.5	(1)
12		B2117-481-0AO	FORE & AFT DRIVING ROD ASM.	セッコウ ロット クミ	1
13		B2110-481-000-A	BUSHING, UPPER	サユウシク ウラメタル	1
14		B2109-481-000-A	MOUNTING BASE	サユウ シクタイ	1
15		SM-6062002-TP	SCREW M6 L=20	ロツカクアナボルト M6 L=20	2
16		B2111-481-000-A	BUSHING, LOWER	サユウシク シタメタル	1
17		SS-8150710-SP	SCREW 15/64-28 L=7	トメネジ 15/64-28 L=7	1
18		B2108-481-000	LEFT & RIGHT DRIVING SHAFT	サユウ シク	1
19		B2112-481-0AO	SLIDE BLOCK BRACKET	イトサハキ カクコマウテ クミ	1
20		SS-7111110-TP	SCREW 11/64-40 L=10.5	マルヒラネジ 11/64-40 L=10.5	(1)
21		B1414-232-000	SQUARE BLOCK	カクコマ	1
22		B1827-232-000	SLIDE ROLLER STUD	コロシク	1
23		NS-6120310-SP	NUT 3/16-28	ロツカクナット 3/16-28	1
24		WP-0501016-SD	WASHER 5X10.5X1	ヒラサガネ 5X10.5X1	1
25		B1715-481-000	COUNTER-SUNK WASHER	ヒオンサラ サガネ	1
26		SS-1080510-SP	SCREW 1/8-44 L=5	サラネジ 1/8-44 L=5	1
27		B2124-481-000	BUSHING, REAR	イトサハキシク ウラメタル	1
28		SS-8150710-SP	SCREW 15/64-28 L=7	トメネジ 15/64-28 L=7	1
29		B2115-481-0AO	SLIDE BLOCK ASM.	イトサハキ カクコマ スラストウケ クミ	1
30		SS-6121220-TP	SCREW 3/16-28 L=11.5	ヒラネジ 3/16-28 L=11.5	(1)
31		B2120-481-0AO	FORE & AFT DRIVING ARM ASM.	セッコウウテ クミ	1
32		SS-6121220-TP	SCREW 3/16-28 L=11.5	ヒラネジ 3/16-28 L=11.5	(1)
33		B2119-481-0AO	PIN	セッコウウテ ヒオン クミ	1
34		CQ-2020000-00	OIL WICK	ユジン	(0.1)
35		NS-6120310-SP	NUT 3/16-28	ロツカクナット 3/16-28	1
36		B2122-481-000	THREAD SPREADER DRIVING SHAFT	イトサハキシク	1
37		B2123-481-000	BUSHING, FRONT	イトサハキシク マイメタル	1
38		SS-8150710-SP	SCREW 15/64-28 L=7	トメネジ 15/64-28 L=7	1
39		B2125-481-0AO	THREAD SPREADER DRIVING ARM AS	イトサハキ ウテ クミ	1
40		SS-6121220-TP	SCREW 3/16-28 L=11.5	ヒラネジ 3/16-28 L=11.5	(1)
41		SS-7090520-TP	SCREW 9/64-40 L= 4.5	マルヒラネジ 9/64-40 L=4.5	(1)
42		D2126-481-CAO	THREAD SPREADER ASM.	イトサハキ クミ	1

Note ( 注記 ) #01.....SELECTIVE PART

選択部品

8. LOOPER & NEEDLE GUARD COMPONENTS  
 ルーパ・針受関係

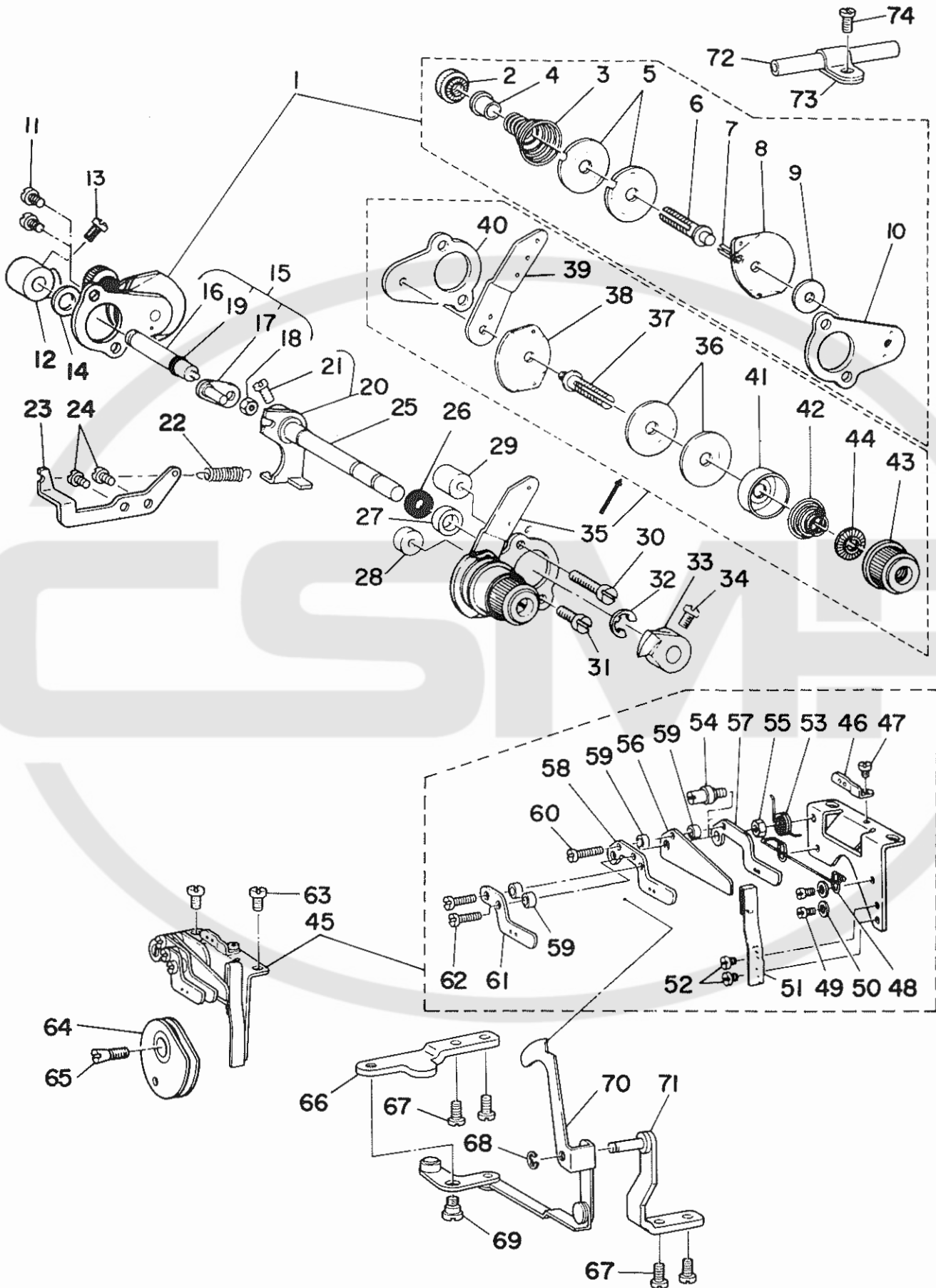


REF.NO	NOTE	PART NO.	DESCRIPTION	ヒンメイ	Qty
1		D2013-481-C00	LOOPER MOUNTING BASE	ル-ハ°タ°イ	1
2		SM-6062002-TP	SCREW M6 L=20	ロツカクアナホ°ルト M6 L=20	4
3		B2030-481-000	LOOPER	ル-ハ°	1
4		B2015-481-0A0	LOOPER ROCKER ASM.	ル-ハ°ウテ° クミ	1
5		SS-6121220-TP	SCREW 3/16-28 L=11.5	ヒラネジ° 3/16-28 L=11.5	(1)
6		B2025-481-000	COLLAR	ル-ハ°ウテ°カラ-	(1)
7		SS-7090520-TP	SCREW 9/64-40 L= 4.5	マルヒラネジ° 9/64-40 L=4.5	(1)
8		B2032-481-000	LOOPER DRIVING LINK SET RING	ル-ハ° リンク トメワ	1
9		B2012-481-000	BUSHING,REAR	ル-ハ°リンク メタル	2
10		SS-8110410-TP	SCREW 11/64-40 L= 3.5	トメネジ° 11/64-40 L=3.5	2
11		B2010-481-0A0	LOOPER ROCKER SHAFT ASM.	ル-ハ° リンク クミ	1
12		SS-7090910-TP	SCREW 9/64-40 L= 8.5	マルヒラネジ° 9/64-40 L=8.5	(4)
13		CQ-2520000-00	OIL WICK	エンジン	0.2
14		B2008-481-000	TRUNNION	トラニオン	1
15		B2014-481-0A0	LOOPER CRANK COVER ASM.	クランク カハ°- クミ	1
16		SS-6092120-SP	SCREW 9/64-40 L=21.2	ヒラネジ° 9/64-40 L=21.2	(3)
17		TA-1050504-RO	RUBBER PLUG	トメセシ	1
18		BT-0500300-EA	OIL TUBE	ウルタンチューブ°	0.1
19		B2006-481-0A0	LOOPER CRANK(WITH SCREW)	ル-ハ° クランク クミ	1
20		SS-8660810-TP	SCREW 1/4-40 L=8	トメネジ° 1/4-40 L=8	(2)
21		B2007-481-000	LOOPER CRANK ADJUSTING SCREW	クランク チョ°セツネジ°	(1)
22		B2001-481-000-A	LOOPER CRANK DRIVING SHAFT	ル-ハ°シ°ク	1
23		B2002-481-000	BUSHING,FRONT	ル-ハ°シ°ク マイメタル	1
24		SS-8150710-SP	SCREW 15/64-28 L=7	トメネジ° 15/64-28 L=7	1
25		B1803-481-000	BUSHING,INTERMEDIATE	シタシ°ク ナカメタル	1
26		SS-8150710-SP	SCREW 15/64-28 L=7	トメネジ° 15/64-28 L=7	1
27		B2004-481-0A0	GEAR,UPPER	ル-ハ° ハク°ルマ ウィ クミ	1
28		SS-8660810-TP	SCREW 1/4-40 L=8	トメネジ° 1/4-40 L=8	(2)
29	#01	B2005-481-0AB	GEAR, LOWER	ル-ハ° キ°ヤ° シタ B クミ	1
30		SS-6660610-TP	SCREW 1/4-40 L=6	ヒラネジ° 1/4-40 L=6	(2)
31		B2301-481-0A0	NEEDLE GUARD CAM	ハリウケ カム クミ	1
32		SS-8150710-TP	SCREW 15/64-28 L=7	トメネジ° 15/64-28 L=7	(2)
33		B2302-481-000	NEEDLE GUARD CRANK ROD	ハリウケ ロツト°	2
34		SS-8110410-TP	SCREW 11/64-40 L= 3.5	トメネジ° 11/64-40 L=3.5	2
35		B1610-430-0A0	PIN ASM.	フタマタウテ° ヒ°ン クミ	1
36		CQ-3030000-00	OIL WICK	エンジン	(0.1)
37		B1610-430-0A0	PIN ASM.	フタマタウテ° ヒ°ン クミ	1
38		CQ-3030000-00	OIL WICK	エンジン	(0.1)
39		B2303-481-0A0	LOOP GUIDE ROCKER FORK	ル-ハ°カ°イト° フタマタウテ° クミ	1
40		SS-7111310-TP	SCREW 11/64-40 L=12.8	マルヒラネジ° 11/64-40 L=12.8	(1)
41		B2304-481-0A0	REAR NEEDLE GUARD ROCKER FORK	ウンロカ°ワハリウケ フタマタウテ° クミ	1
42		SS-7111310-TP	SCREW 11/64-40 L=12.8	マルヒラネジ° 11/64-40 L=12.8	(1)
43		B2306-481-000	NEEDLE GUARD DRIVING SHAFT	ウンロカ°ワハリウケ フタマタウテ°	1
44		B2307-481-000	BUSHING	ハリウケ シ°クメタル	1
45		SS-8150710-SP	SCREW 15/64-28 L=7	トメネジ° 15/64-28 L=7	1
46		B2305-481-0A0	LOOP GUIDE DRIVING SHAFT ASM.	ル-プ°カ°イト° シ°ク クミ	1
47		CQ-2520000-00	OIL WICK	エンジン	(0.2)
48		B2311-481-000-A	NEEDLE GUARD	ハリウケ	1
49		B2309-481-0A0	REAR NEEDLE GUARD ROCKER ARM	ウンロカ°ワハリウケウテ° クミ	1
50		SS-6121220-TP	SCREW 3/16-28 L=11.5	ヒラネジ° 3/16-28 L=11.5	(1)
51		SS-7090910-TP	SCREW 9/64-40 L= 8.5	マルヒラネジ° 9/64-40 L=8.5	(1)
52		B2310-481-000	LOOP GUIDE	ル-プ° カ°イト°	1
53		SS-7090520-TP	SCREW 9/64-40 L= 4.5	マルヒラネジ° 9/64-40 L=4.5	2
54		WP-0371026-SD	WASHER 3.7X7X1	ヒラサ°カ°ネ 3.7X7X1	2
55		B2308-481-0A0	LOOP GUIDE ROCKER ARM	ル-プ° カ°イト°ウテ° クミ	1
56		SS-6121220-TP	SCREW 3/16-28 L=11.5	ヒラネジ° 3/16-28 L=11.5	(1)
57	#02	B2312-481-000	NEEDLE GUARD	コテイハリウケ	1

Note (注記) #01.....SELECTIVE PART  
#02.....SPECIAL ORDER PART

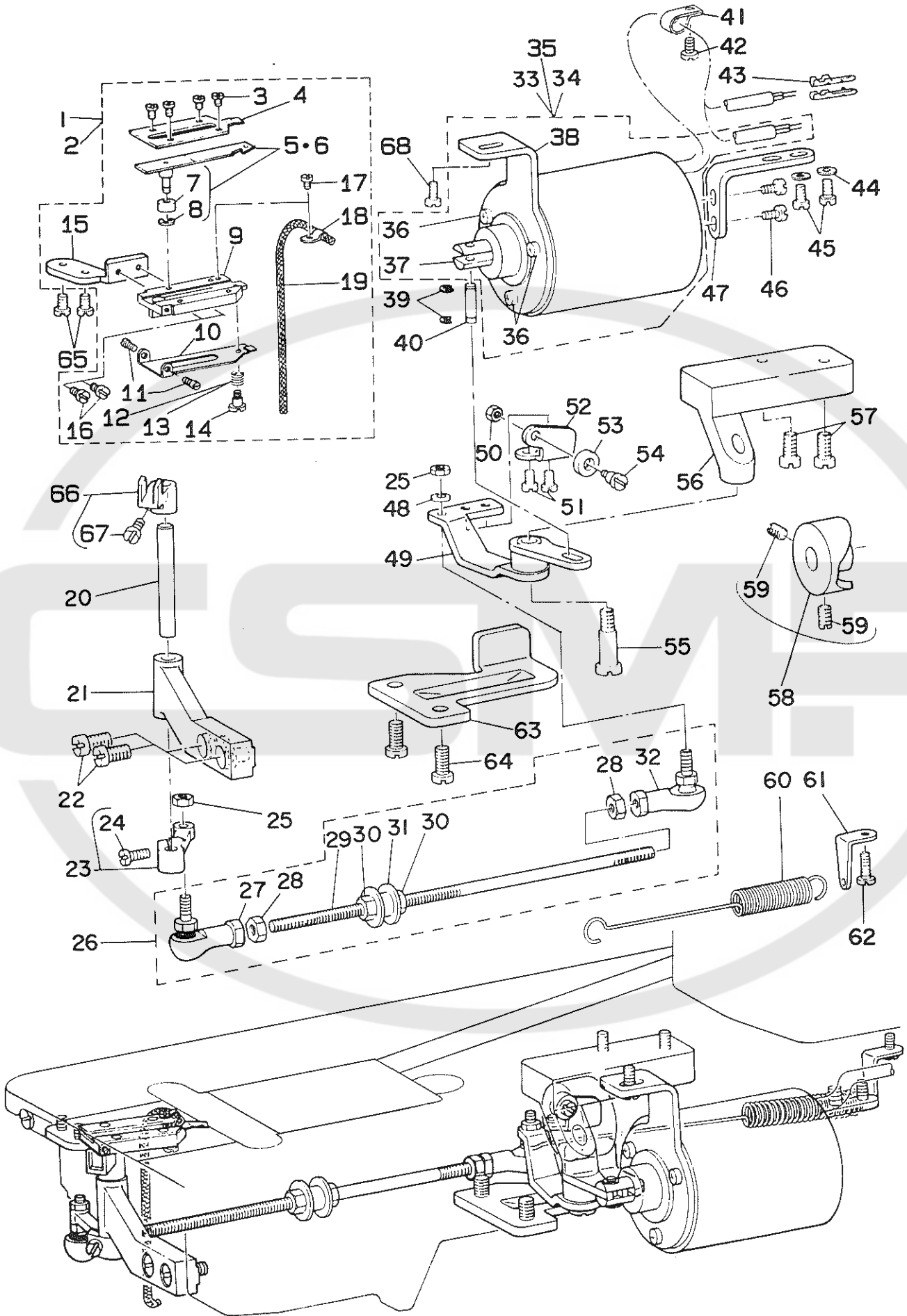
選択部品  
特別注文部品

9. THREAD TENSION CONTROLLER COMPONENTS  
糸調子関係



REF.NO	NOTE	PART NO.	DESCRIPTION	ヒンメイ	Qty
1		D3103-481-DA0	LOOPER THREAD TENSION ASM.	シタイトヨーシ クミ	1
2		110-72204	TENSION NUT	イトチヨウシ ナット	(1)
3		B3106-481-000	LOOPER THREAD TENSION SPRING	イトチヨウシ ハネ	(1)
4		B3120-125-000	ROTATING STOPPER	イトチヨウシカラ カイテントメ	(1)
5		B3126-352-000	TENSION DISC	イトチヨウシ シラ	(2)
6		B3104-481-000	LOOPER THREAD TENSION POST	イトチヨウシホ-	(1)
7		PS-0200102-KH	SPRING PIN 2.0 X 10	スプリングピン 2.0X10	(1)
8		B3106-380-000	THREAD GUIDE	シタイトチヨウシカラ イトアンナイ	(1)
9		WP-0851216-SC	WASHER 8.5X18.0X1.2	ヒラサカネ 8.5X18X1.2	(1)
10		B3101-481-000	TENSION CONTROLLER INSTALLING	イトチヨウシ トリツケタイ	(1)
11		SS-4110715-SP	SCREW 11/64-40 L=7	ナヘネジ 11/64-40 L=7	2
12		B3121-481-000	LOOPER THREAD TENSION RELEASE	シタイトユルメ	1
13		SS-6110420-TP	SCREW 11/64-40 L=4.8	ヒラネジ 11/64-40 L=4.8	1
14		WP-0740516-SP	WASHER 7.4X11.8X0.5	ヒラサカネ 7.4X11.8X0.5	1
15		D3135-481-CB0	LOOPER THREAD RELEASE SHAFT ASM.	シタイトユルメシク クミ	1
16		D3135-481-C00-A	LOOPER THREAD RELEASE SHAFT	シタイトユルメシク	(1)
17		D3136-481-CA0	TENSION RELEASE ARM ASM.	シタイトユルメシク ウデ クミ	(1)
18		NS-6110310-SP	NUT 11/64-40	ロツカクナツト 11/64-40	(1)
19		RO-0371801-00	RUBBER RING	オリンク	(1)
20		D3130-481-CA0	TENSION RELEASE ARM ASM.	ウワイトユルメウデ クミ	1
21		SS-6110710-TP	SCREW 11/64-40 L= 6.5	ヒラネジ 11/64-40 L=6.5	(1)
22		D3134-481-C00	SPRING	ヒサアケ リンクウデ ハネ	1
23		D3133-481-C00	SUSPENSION BRACKET	ヒサアケ リンクウデ ハネカケ	1
24		SS-4110715-SP	SCREW 11/64-40 L=7	ナヘネジ 11/64-40 L=7	2
25		D3110-481-C00	TENSION RELEASE SHAFT	イトユルメ シク	1
26		B1522-552-000	OIL SEAL RING	オキエアケ シク オイルシール	1
27		B3115-481-000	TENSION RELEASE SHAFT SPACER	イトユルメ シクカラ	1
28		B3116-481-000	SPACER(A), FOR INSTALLING PLAT	イトチヨウシ トリツケタイ カラ A	1
29		B3117-481-000	SPACER(B), FOR INSTALLING PLAT	イトチヨウシ トリツケタイ カラ B	1
30		SS-4112515-SP	SCREW 11/64-40 L=25	ナヘネジ 11/64-40 L=25	1
31		SS-4111415-SP	SCREW 11/64-40 L=14	ナヘネジ 11/64-40 L=14	1
32		RE-0600000-K0	E-SHAPED SNAP RING (6MM)	Eカトメワ 6	1
33		B3120-481-000	NEEDLE THREAD TENSION RELEASE	ウワイトユルメ	1
34		SS-6110420-TP	SCREW 11/64-40 L=4.8	ヒラネジ 11/64-40 L=4.8	1
35		B3102-481-0A0	NEEDLE THREAD TENSION ASM.	ウワイトチヨウシ クミ	1
36		B3126-012-000	THREAD TENSION DISK	イトチヨウシカラ	(2)
37		B3104-481-000	LOOPER THREAD TENSION POST	イトチヨウシホ-	(1)
38		B2306-019-000	TENSION THREAD GUIDE	イトチヨウシ アンナイタ	(1)
39		B3102-481-000	NEEDLE THREAD TENSION GUIDE PL	ウワイトチヨウシ アンナイタ	(1)
40		B3101-481-000	TENSION CONTROLLER INSTALLING	イトチヨウシ トリツケタイ	(1)
41		B3107-704-000	TENSION DISC PRESSER TUBE	チヨウシカラ オキ	(1)
42		B3129-012-A00	TENSION SPRING	イトチヨウシハネ A	(1)
43		B3119-771-000	THREAD TENSION NUT	イトチヨウシナット	(1)
44		B3120-125-000	ROTATING STOPPER	イトチヨウシカラ カイテントメ	(1)
45		D2210-481-DA0	LOOPER THREAD GUIDE ASM.	カムイトアンナイ クミ	1
46		B2203-481-000	LOOPER THREAD GUIDE(B)	シタイトアンナイ B	(1)
47		SS-6080320-SP	SCREW 1/8-44 L= 2.5	ヒラネジ 1/8-44 L=2.5	(1)
48		B2218-481-000	CAST-OFF WIRE	カムイト ワイヤ	(1)
49		SS-6080410-SP	SCREW 1/8-44 L=4	ヒラネジ 1/8-44 L=4	(2)
50		WP-0371026-SD	WASHER 3.7X7X1	ヒラサカネ 3.7X7X1	(2)
51		B2217-481-000	THREAD GUIDE STOPPER SPRING	カム イトアンナイ ティンハネ	(1)
52		SS-6080320-SP	SCREW 1/8-44 L= 2.5	ヒラネジ 1/8-44 L=2.5	(2)
53		B2216-481-000	THREAD GUIDE SPRING	カム イトアンナイ ハネ	(1)
54		B2214-481-000	THREAD GUIDE STUD	カムイトシク	(1)
55		NS-6110310-SP	NUT 11/64-40	ロツカクナツト 11/64-40	(1)
56		D2213-481-C00	CAST-OFF PLATE	カムイト ヲメ	(1)
57		B2212-481-000	LOOPER THREAD GUIDE,RIGHT	カム イトアンナイ ミキ	(1)
58		D2211-481-D00	LOOPER THREAD GUIDE, LEFT	カムイトアンナイ	(1)
59		B2215-481-000	COLLAR	カム イトアンナイ カラ	(4)
60		SS-7081310-SP	SCREW 1/8-44 L=12.5	マルヒラネジ 1/8-44 L=12.5	(1)
61		D2227-481-D00	LOOPER THREAD GUIDE	カムイトユルメ イトアンナイ	(1)
62		SS-4080610-SP	SCREW 1/8-44 L=6.4	ナヘネジ 1/8-44 L=6.4	(2)
63		SS-4110515-SP	SCREW 11/64-40 L=5	ナヘネジ 11/64-40 L=5	2
64		B2220-481-0A0	LOOPER THREAD TAKE-UP	シタイト カム クミ	1
65		B2225-481-000	SCREW	シタイト カムトメネジ	1
66		D3931-481-D00	ARM INSTALLING PLATE	カムイトユルメ ウデタイ	1
67		SS-4110715-SP	SCREW 11/64-40 L=7	ナヘネジ 11/64-40 L=7	4
68		RE-0400000-K0	E-SHAPED SNAP RING (4MM)	Eカトメワ 4	1
69		SD-0640211-SP	HINGE SCREW D= 6.35 H= 2.1	タネネジ D=6.35 H=2.1	1
70		D3928-481-DA0	THREAD TENSION RELEASE ASM.	カムイトユルメ レハ- クミ	1
71		D3929-481-DA0	RELEASE LEVER INSTALLING ASM.	カムイトユルメ レハ-タイ クミ	1
72		D3105-481-D00	LOOPER THREAD GUIDE	シタイトアンナイ C	1
73		D2120-555-C00	CORD PRESSER (120V)	ナイロン クランプ	1
74		SS-4110715-SP	SCREW 11/64-40 L=7	ナヘネジ 11/64-40 L=7	1

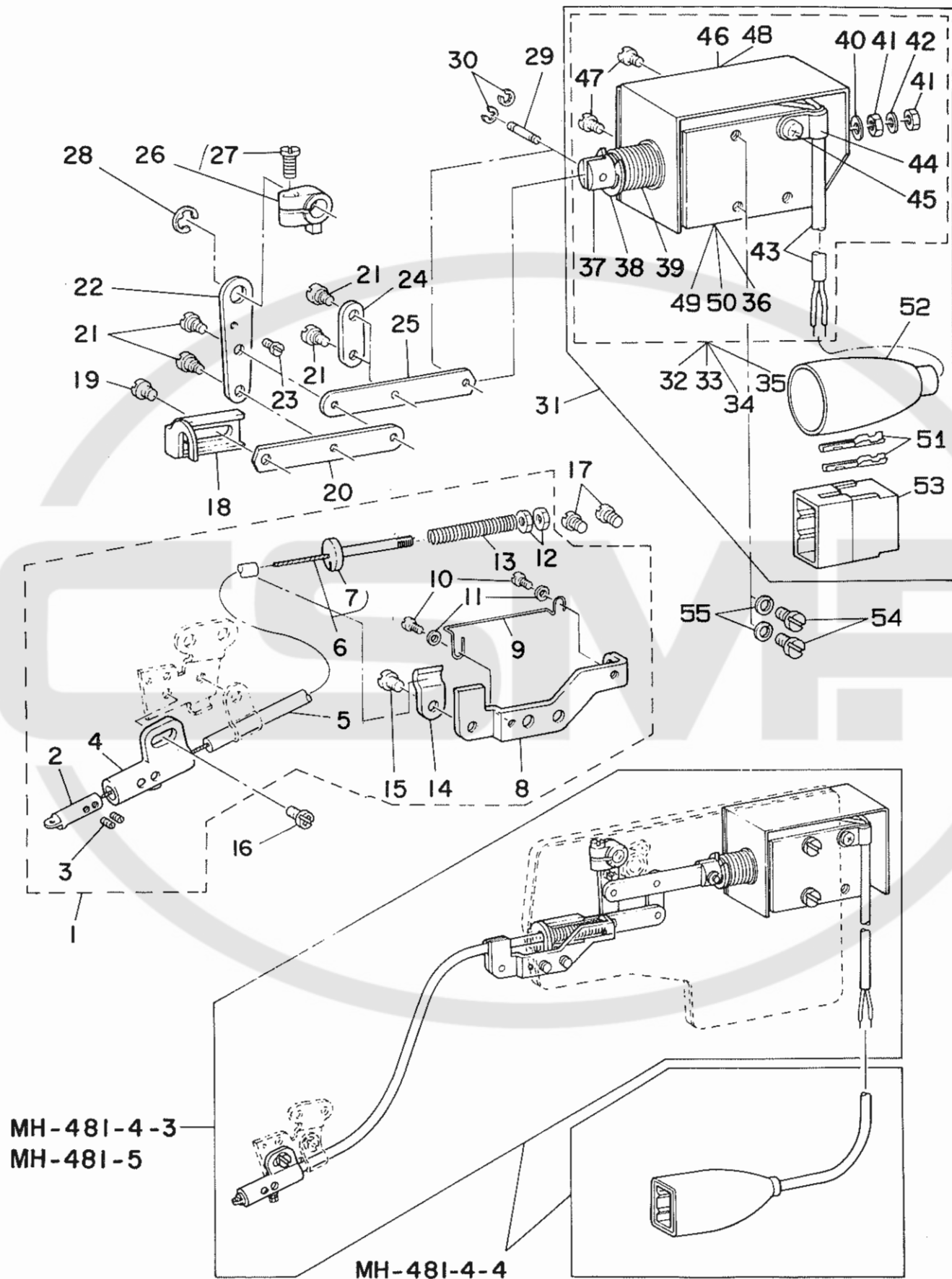
10. THREAD TRIMMER COMPONENTS  
糸切り装置関係



REF.NO	NOTE	PART NO.	DESCRIPTION	ヒ シ ム イ	Qty
1		D2407-481-DBA	MOVING KNIFE MOUNTING PLATE AS	ト-メスタイ クミ	1
2	#01	D2407-481-DBB	MOVING KNIFE BASE ASM.	ト-メスタイ フトイトヨ- クミ	(1)
3		SS-6090420-SP	SCREW 9/64-40 L= 4.0	ヒラネジ 9/64-40 L=4	(4)
4		D2405-481-C00-A	COUNTER KNIFE	コテイメス	(1)
5		D2401-481-C00	MOVING KNIFE ASM.	ト-メス クミ	(1)
6	#01	D2401-481-CDB	COUNTER KNIFE ASM.	ト-メス クミ (フトイト)	(1)
7		D2403-481-C00	COLLAR	ト-メス コロ	(1)
8		RE-0250000-K0	E-SHAPED SNAP RING (2.5MM)	Eカ-タメワ 2.5	(1)
9		D2407-481-D00	MOUNTING PLATE	ト-メスタイ	(1)
10		D2406-481-D00	THREAD CLAMPING	シタイトクランプ	(1)
11		D2409-481-D00	CLAMPING STOPPER PIN	クランプトメネジ	(2)
12		D2404-481-DOA	THREAD CLAMPING SPRING	クランプハネ A	(1)
13	#01	D2404-481-DOB	THREAD CLAMPING SPRING B	クランプハネ B	(1)
14		SD-0360601-SP	CLAMPING SCREW	タ-ンネジ D=3.6 H=6	(1)
15		D2408-481-C00-A	MOUNTING PLATE INSTALLING BASE	ト-メス トリツケイタ	(1)
16		SS-6090510-SP	SCREW 9/64-40 L=5	ヒラネジ 9/64-40 L=5	(2)
17		SS-5060310-SP	SCREW 3/32-56 L=2.8	トラスネジ 3/32-56 L=2.8	(1)
18		D2410-481-C00-A	OIL WICK HOLDER	ト-メス ユシソサエ	(1)
19		CQ-2020000-00	OIL WICK	ユシソ	(0.2)
20		D2413-481-C00	KNIFE DRIVING SHAFT	ト-メスツク	1
21		D2412-481-C00	MOVING KNIFE BUSHING PIN	ト-メス シ-クウケ	1
22		SS-6151920-SP	SCREW 15/64-28 L=19.0	ヒラネジ 15/64-28 L=19	2
23		D2414-481-CA0	KNIFE DRIVING ARM ASM.	ト-メスウテ クミ	1
24		SS-7111110-TP	SCREW 11/64-40 L=10.5	マルヒラネジ 11/64-40 L=10.5	(1)
25		NM-6050001-SP	NUT M5	ロツカクナツ M5X0.8 1シユ	2
26		D2415-481-DA0-A	THREAD-CUTTING BALL JOINT ASM.	イトキリタマ ショイント クミ	1
27		D2415-481-D00	KNIFE DRIVING ARM JOINT	イトキリ ホ-ルジョイント	(1)
28		NM-6050001-SP	NUT M5	ロツカクナツ M5X0.8 1シユ	(2)
29		D2416-481-C00	CONNECTING ROD	イトキリホ- ホ-ス	(1)
30		NM-6050001-SP	NUT M5	ロツカクナツ M5X0.8 1シユ	(2)
31		D3921-481-D00	CAM THREAD RELEASE BLOCK	カムイトユルメ コマ	(1)
32		D2415-481-C00	KNIFE DRIVING ARM JOINT	イトキリホ- (タ-イ)	(1)
33	#02	D2460-486-EAB	SOLENOID	イトキリソレノイト	1
34	#03	D2460-481-DAB	SOLENOID ASM.	イトキリ ソレノイト クミ	1
35	#04	D2460-481-DAA	SOLENOID ASM.	イトキリソレノイト クミ	1
36		SS-7110740-TP	SCREW 11/64-40 L=7	マルヒラネジ 11/64-40 L=7	(3)
37		D2465-481-C00	PLUNGER	プランジヤ	(1)
38		D2466-481-C00	SOLENOID INSTALLING PLATE	ソレノイトトリツケイタ	(1)
39		RE-0400000-K0	E-SHAPED SNAP RING (4MM)	Eカ-タメワ 4	2
40		D2461-481-C00	CONNECTING PIN	プランジヤ-ヒョ-ン	1
41		G5066-110-000	CORD HOLDER	ケーブホルダ	1
42		SS-7110910-SP	SCREW	マルヒラネジ 11/64-40 L=8.5	1
43		D6043-555-B00	PIN TERMINAL, MALE	ヒョ-ン タ-ミナル オス	2
44		WP-0480856-SP	WASHER 4.8X8.4X0.8	ヒラサ-カネ 4.8X8.4X0.8	2
45		SS-7111120-SP	SCREW 11/64-40 L=10.5	マルヒラネジ 11/64-40 L=10.5	2
46		SS-7110740-TP	SCREW 11/64-40 L=7	マルヒラネジ 11/64-40 L=7	2
47		D2462-481-C00	SOLENOID HOLDER	ソレノイト ササエ	1
48		WP-0501016-SD	WASHER 5X10.5X1	ヒラサ-カネ 5X10.5X1	1
49		D2421-481-CA0	THREAD TRIMMER LEVER ASM.	イトキリホ- クミ	1
50		NS-6120310-SP	NUT 3/16-28	ロツカクナツ 3/16-28	1
51		SS-5110810-SP	SCREW 11/64-40 L=8	トラスネジ 11/64-40 L=8	2
52		D2429-481-C00	ROLLER INSTALLING PLATE	アンセ-ンローラ トリツケイタ	1
53		D2430-481-C00	ROLLER	アンセ-ン ローラ	1
54		SD-0600452-TP	HINGE SCREW D=6 H=4.5	タ-ンネジ D=6 H=4.5	1
55		SD-0791501-SP	HINGE SCREW D= 7.94 H=15.0	タ-ンネジ D=7.94 H=15	1
56		D2426-481-C00	THREAD TRIMMER LEVER MOUNTING	イトキリホ- トリツケイタ	1
57		SS-6151412-TP	SCREW 15/64-28 L=14	ロツカクナツホ-ルト 15/64-28	2
58		D2428-481-CA0	SAFETY CAM ASM.	アンセ-ンカム クミ	1
59		SS-8151150-TP	SCREW 15/64-28 L=10.5	トメネジ 15/64-28 L=10.5	(2)
60		D2424-481-C00-A	TENSION SPRING	メスモトシハネ	1
61		D2425-481-C00	SUSPENSION BRACKET	メス モトシハネ カケ	1
62		SS-7110710-TP	SCREW 11/64-40 L=7.0	マルヒラネジ 11/64-40 L=7	1
63		D2461-486-E00	THREAD TRIMMER STOPPER	イトキリストツハ-	1
64		SS-7151210-SP	SCREW 15/64-28 L=12	マルヒラネジ 15/64-28 L=12	2
65		SS-7110840-SP	SCREW 11/64-40 L=7.8	マルヒラネジ 11/64-40 L=7.8	2
66		D2411-481-CA0	KNIFE DRIVING FORK ASM.	ト-メスタマタウチ クミ	1
67		SS-7111110-TP	SCREW 11/64-40 L=10.5	マルヒラネジ 11/64-40 L=10.5	(1)
68		SS-6151040-SP	SCREW 15/64-28 L=10	ヒラネジ 15/64-28 L=10	1

Note (注記) #01.....SPECIAL ORDER PART(FOR THICK THREAD) 特別注文部品 (太糸用)  
#02.....FOR MH-481-5 MH-481-5 用  
#03.....FOR MH-481-4-3 MH-481-4-3 用  
#04.....FOR MH-481-4-4 MH-481-4-4 用

11. THREAD DRAW OUT SOLENOID COMPONENTS  
 繰出し装置関係

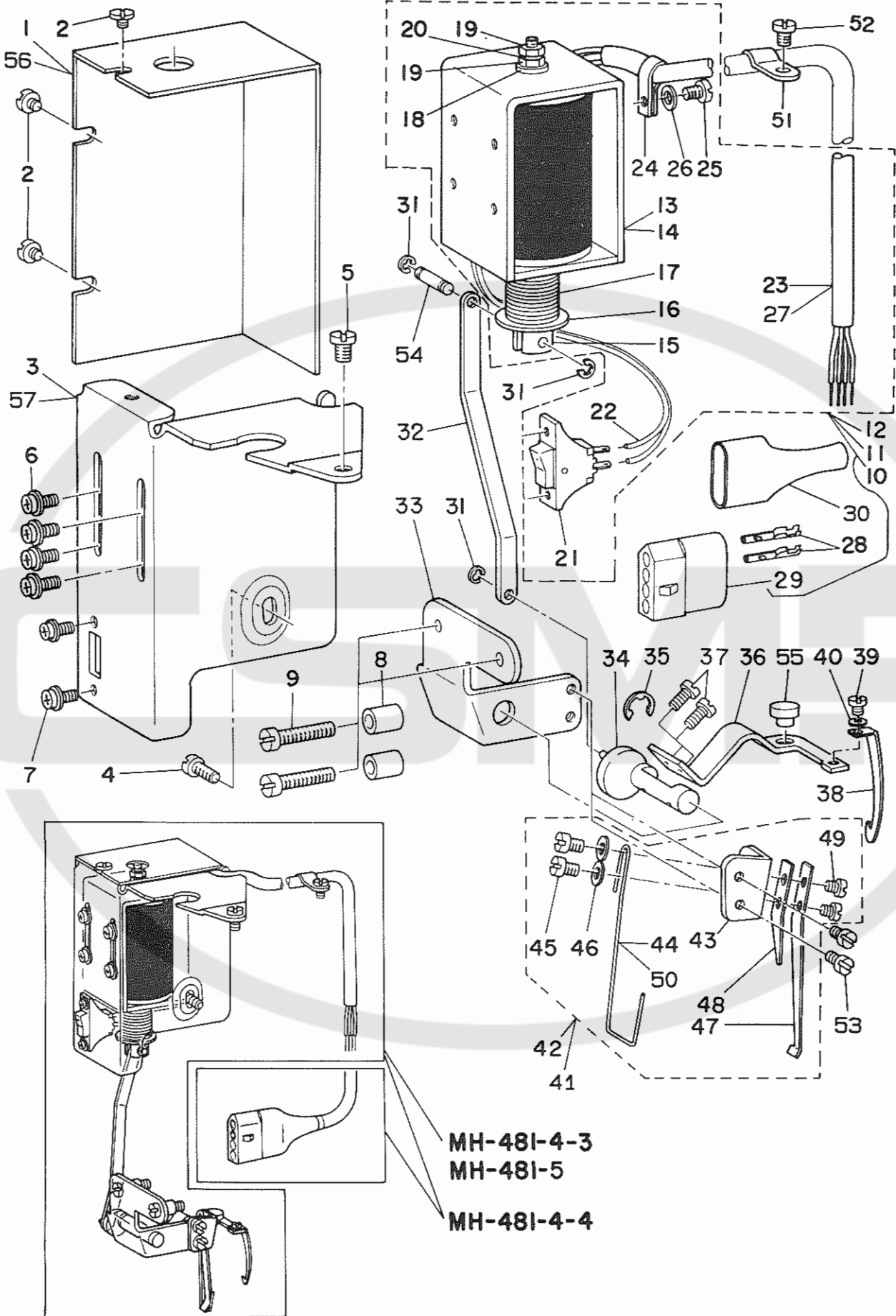




REF.NO	NOTE	PART NO.	DESCRIPTION	ヒンメイ	Qty
1		D3911-481-CA0	THREAD DRAW OUT WIRE ASM.	ワイヤ-トリツケタ <sup>イ</sup> クミ	1
2		D3918-481-D00	THREAD GUIDE PIN	クリタ <sup>シ</sup> ピ <sup>ン</sup>	(1)
3		SS-8080310-TP	SCREW 1/8-44 L=2.8	トメネジ <sup>シ</sup> 1/8-44 L=2.8	(2)
4		D3917-481-D00	GUIDE PIN HOLDER	クリタ <sup>シ</sup> ピ <sup>ン</sup> シ <sup>ク</sup> ウケ	(1)
5		D3913-481-D00	WIRE TUBE	ワイヤ-チューブ <sup>フ</sup>	(1)
6		D3912-481-CA0	THREAD DRAW OUT WIRE ASM.	ワイヤ-クミ	(1)
7		D3914-481-C00	WIRE HOLDER	ワイヤ-カナク <sup>フ</sup>	(1)
8		D3911-481-C00	WIRE MOUNTING PLATE	ワイヤ-トリツケタ <sup>イ</sup>	(1)
9		D3919-481-D00	WIRE GUIDE	ワイヤ-アンナイ	(2)
10		SS-4080415-SP	SCREW 1/8-44 L=4	ナ <sup>ハ</sup> ネジ <sup>シ</sup> 1/8-44 L=4	(2)
11		WP-0371026-SD	WASHER 3.7X7X1	ヒラサ <sup>カ</sup> ネ 3.7X7X1	(2)
12		NS-6090310-SP	NUT 9/64-40	ロツカクナツト 9/64-40	(2)
13		D3915-481-C00	SPRING	ワイヤ-モト <sup>シ</sup> ハ <sup>ネ</sup>	(1)
14		D3916-481-C00	TUBE HOLDER	ワイヤ-チューブ <sup>フ</sup> オサ <sup>エ</sup>	(1)
15		SS-4110515-SP	SCREW 11/64-40 L=5	ナ <sup>ハ</sup> ネジ <sup>シ</sup> 11/64-40 L=5	(1)
16		SS-4110515-SP	SCREW 11/64-40 L=5	ナ <sup>ハ</sup> ネジ <sup>シ</sup> 11/64-40 L=5	1
17		SS-7110510-SP	SCREW 11/64-40 L=5	マルヒラネジ <sup>シ</sup> 11/64-40 L= 5	2
18		D3910-481-C00	WIRE DRAWING LINK	ワイヤ-リンク	1
19		SS-4110515-SP	SCREW 11/64-40 L=5	ナ <sup>ハ</sup> ネジ <sup>シ</sup> 11/64-40 L=5	1
20		D3908-481-C00	LINK B	クリタ <sup>シ</sup> リンク B	1
21		SD-0450211-SP	HINGE SCREW D= 4.50 H= 2.1	タ <sup>ン</sup> ネジ <sup>シ</sup> D=4.5 H=2.1	4
22		D3906-481-C00	THREAD DRAW OUT LEVER	クリタ <sup>シ</sup> レバ <sup>ネ</sup>	1
23		SS-7090410-SP	SCREW 9/64-40 L= 3.5	マルヒラネジ <sup>シ</sup> 9/64-40 L=3.5	1
24		D3909-481-C00	LINK CONNECTING PLATE	クリタ <sup>シ</sup> リンクツツ	1
25		D3905-481-C00	LINK A	クリタ <sup>シ</sup> リンク	1
26		D3907-481-CA0	THREAD DRAW OUT ARM ASM.	クリタ <sup>シ</sup> シウテ <sup>ク</sup> クミ	1
27		SS-7111110-TP	SCREW 11/64-40 L=10.5	マルヒラネジ <sup>シ</sup> 11/64-40 L=10.5	(1)
28		RE-0600000-K0	E-SHAPED SNAP RING (6MM)	Eカ <sup>タ</sup> メツ 6	1
29		D2107-555-B00	WIPER LINK SHAFT, A	ワイハ <sup>ク</sup> - リンクシ <sup>ク</sup> A	1
30		RE-0250000-K0	E-SHAPED SNAP RING (2.5MM)	Eカ <sup>タ</sup> メツ 2.5	2
31	#02	D3901-481-DAA	THREAD DRAW OUT SOLENOID ASM.	クリタ <sup>シ</sup> シマク <sup>ネ</sup> ツト クミ	1
32	#01	D3901-481-DAB	THREAD DRAW OUT SOLENOID ASM.	クリタ <sup>シ</sup> シマク <sup>ネ</sup> ツト クミ	1
33	#03	D3901-486-EAB	THREAD DRAW OUT SOLENOID ASM.	クリタ <sup>シ</sup> シマク <sup>ネ</sup> ツト クミ	1
34	#04	D3901-486-DAC	THREAD DRAW OUT SOLENOID ASM.	クリタ <sup>シ</sup> シマク <sup>ネ</sup> ツト クミ	1
35	#05	D3901-486-EAC	THREAD DRAW OUT SOLENOID ASM.	クリタ <sup>シ</sup> シマク <sup>ネ</sup> ツト クミ	1
36	#03	D3901-486-EOB	THREAD DRAW OUT SOLENOID	クリタ <sup>シ</sup> シマク <sup>ネ</sup> ツト	(1)
37		D2118-555-B00-A	PLUNGER	プ <sup>ラ</sup> ンシ <sup>ヤ</sup>	(1)
38		RE-0901110-K0	SNAP RING 9	Eカ <sup>タ</sup> メツ 9	(1)
39		D3902-481-C00-A	SPRING	クリタ <sup>シ</sup> シマク <sup>ネ</sup> ツト	(1)
40		MAT-80115T00	WASHER	プ <sup>ラ</sup> ンシ <sup>ヤ</sup> - スツハ <sup>ク</sup> - チ <sup>ヤ</sup>	(1)
41		NM-6040002-SE	NUT M4X0.7	ロツカクナツト M4X0.7 2シユ	(2)
42		WS-0411002-KB	SPRING WASHER 4	ハ <sup>ネ</sup> サ <sup>カ</sup> ネ	(1)
43		HW-2001100-00	WIRE BLACK	ビ <sup>ニ</sup> ールデン <sup>シ</sup> ンセ <sup>ン</sup> 7-0.16 (クロ)	(1.1)
44		G5066-110-000	CORD HOLDER	ケ-ブ <sup>ル</sup> オサ <sup>エ</sup>	(1)
45		SM-4040601-SB	SCREW M4 L=6	ナ <sup>ハ</sup> コネジ <sup>シ</sup> M4X0.7 L=6	(1)
46		D3903-481-C00	SOLENOID COVER	クリタ <sup>シ</sup> シ マク <sup>カ</sup> ハ <sup>ネ</sup>	(1)
47		SM-4040601-SB	SCREW M4 L=6	ナ <sup>ハ</sup> コネジ <sup>シ</sup> M4X0.7 L=6	(2)
48	#06	D3903-481-C0A	SOLENOID COVER	クリタ <sup>シ</sup> シマク <sup>カ</sup> ハ <sup>ネ</sup>	(1)
49	#02	D3901-481-C0B	SOLENOID	ワイハ <sup>ク</sup> -マク <sup>ネ</sup> ツト	(1)
50	#01	D3901-481-D0B	SOLENOID	マク <sup>ネ</sup> ツト	(1)
51		D6043-555-B00	PIN TERMINAL, MALE	ピ <sup>ン</sup> タ-ミナル オス	2
52		D6001-555-B00	PLUG COVER	プ <sup>ラ</sup> ク <sup>カ</sup> ハ <sup>ネ</sup> - A	1
53		D6029-555-B0A	NYLON PLUG 6P	6P ナイロ <sup>ン</sup> プ <sup>ラ</sup> ク <sup>カ</sup>	1
54		SM-4040601-SB	SCREW M4 L=6	ナ <sup>ハ</sup> コネジ <sup>シ</sup> M4X0.7 L=6	2
55		WS-0441040-KP	SPRING WASHER 4.4X7.4X1	ハ <sup>ネ</sup> サ <sup>カ</sup> ネ 4.4X7.4X1	2

Note (注記) #01.....FOR MH-481-4-3 MH-481-4-3 用  
#02.....FOR MH-481-4-4 MH-481-4-4 用  
#03.....FOR MH-481-5 MH-481-5 用  
#04.....FOR URBAN WHITE (FOR MH-481-4-3) アーバンホワイト用 MH-481-4-3 用  
#05.....FOR URBAN WHITE (FOR MH-481-5) アーバンホワイト用 MH-481-5 用  
#06.....FOR URBAN WHITE アーバンホワイト用

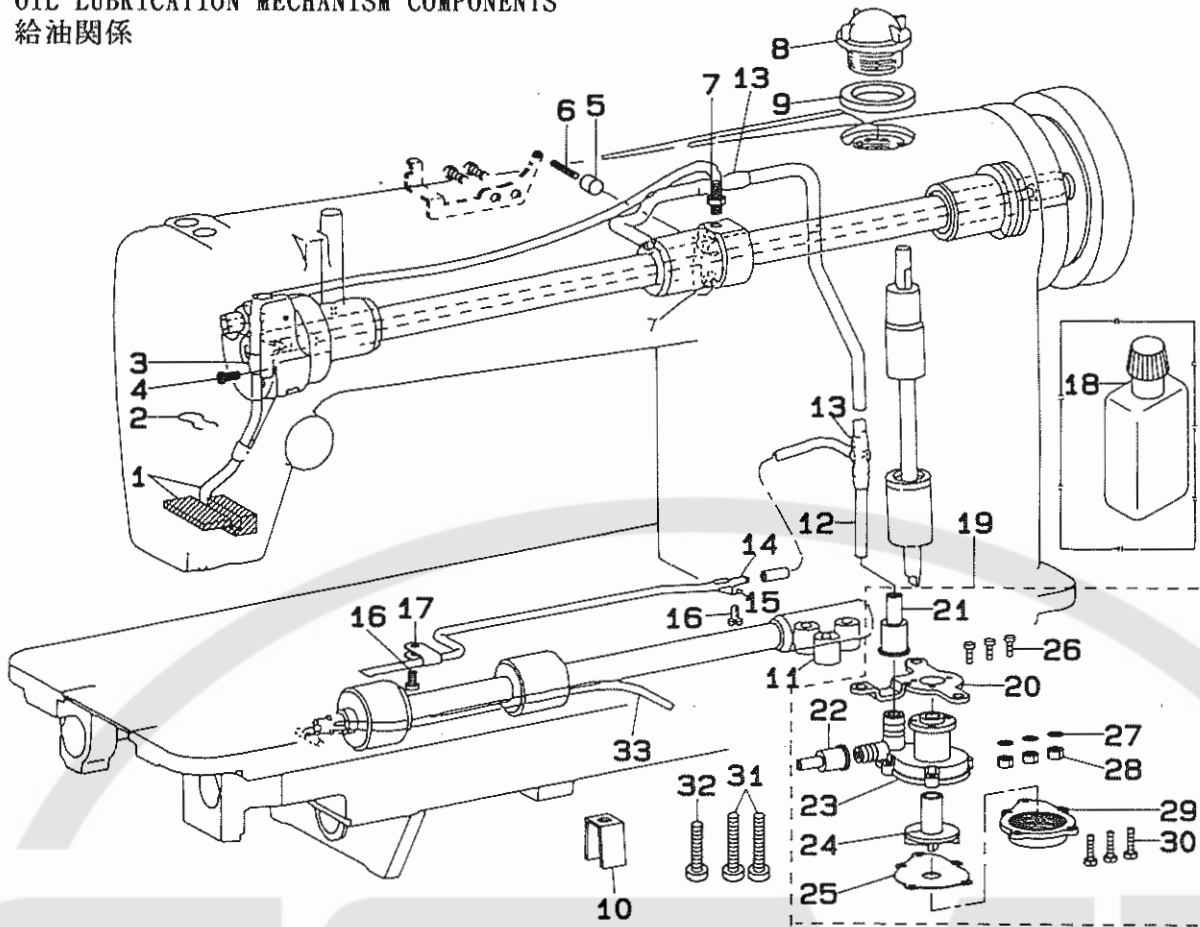
12. WIPER COMPONENTS  
ワイパー装置関係



REF.NO	NOTE	PART NO.	DESCRIPTION	ヒ ン メ イ	Qty
1		D2111-555-B00-B	MAGNET INSTALLING BASE COVER	マグネット トリツケタイ カハ-	1
2		SS-7110340-SP	SCREW 11/64-40 L= 3.2	マルヒラネジ 11/64-40 L= 3.2	3
3		D2101-555-C00	MAGNET INSTALLING BASE	マグネット トリツケタイ	1
4		SS-7110710-SP	SCREW 11/64-40 L=7	マルヒラネジ 11/64-40 L=7	1
5		SS-7110840-SP	SCREW 11/64-40 L=7.8	マルヒラネジ 11/64-40 L=7.8	1
6		SL-4040881-SF	SCREW M4 L=8	ナハコネジ セムス M4 L=8	4
7		SL-4030621-SS	SCREW M3	サツキナハネジ M3	2
8		D2114-555-B00	BRACKET INSTALLING COLLAR	ブラケット トリツケカラ-	2
9		SS-7112420-SP	SCREW 11/64-40 L=24	マルヒラネジ 11/64-40 L=24	2
10	#01	D3008-481-DAA	WIPER MAGNET ASM.	ワイハ-マグネット クミ	1
11	#02	D3008-486-EAB	SOLENOID	ワイハ-マグネット クミ	1
12	#03	D3008-481-DAB	WIPER DRIVING SOLENOID ASM.	ワイハ- マグネット クミ	1
13	#01	D3901-481-COB	SOLENOID	ワイハ-マグネット	(1)
14	#04	D3901-481-DOB	SOLENOID	マグネット	(1)
15		D2118-555-B00-A	PLUNGER	プランジヤ-	(1)
16		RE-0901110-KO	SNAP RING 9	Eカトメワ 9	(1)
17		D3006-481-C00	SPRING	ワイハ- マグハネ	(1)
18		MAT-80115T00	WASHER	プランジヤ- スツハ- サ	(1)
19		NM-6040002-SE	NUT M4X0.7	ロツカケナツ M4X0.7 2シユ	(2)
20		WS-0411002-KB	SPRING WASHER 4	ハネサカガネ	(1)
21		D2119-555-C00	SWITCH	ワイハ- トクルスイツチ	(1)
22		HW-2F18S12-19	ELECTRIC WIRE, WHITE	ヨリセン 0.18X19 シロ	(0.1)
23	#03	HW-5F18S12-48	4-CORE CABTYRE CORD	キヤブタイヤコト 0.18X19X4	(2)
24		D2120-555-C00	CORD PRESSER (120V)	ナイロン クランプ	(1)
25		SM-4040601-SB	SCREW M4 L=6	ナハコネジ M4X0.7 L=6	(1)
26		WP-0450500-SB	WASHER	ヒラサカガネ コカタマル M4	(1)
27	#01	HW-5F18S12-48	4-POLE NYLON PLUG COVER	ブラケカハ- 4P クロ	(1.5)
28		D6042-555-B00	PIN TERMINAL, FEMALE	ピン タ-ミナル メス	(2)
29		MAI-15043000	NYLON RECEPTACLE 4P	4P レセプタクル	(1)
30		D6009-555-D0A	4-POLE NYLON PLUG COVER	ブラケカハ- 4P クロ	(1)
31		RE-0250000-KO	E-SHAPED SNAP RING (2.5MM)	Eカトメワ 2.5	3
32		D2102-555-B00	CONNECTING LINK	ワイハ- リンケツ リンク	1
33		D3001-481-C00-A	WIPER DRIVING SHAFT BRACKET	ワイハ- シク ブラケット	1
34		D3002-481-C00-A	WIPER DRIVING SHAFT	ワイハ- シク	1
35		RE-0500000-KO	E-RING	Eカトメワ 5	1
36		D3004-481-C00-A	WIPER ARM	ワイハ- ウチ	1
37		SS-7090710-SP	SCREW 9/64-40 L= 6.8	マルヒラネジ 9/64-40 L=6.8	2
38		D3003-481-C00-A	WIPER	ワイハ-	1
39		SS-7080410-SP	SCREW 1/8-44 L= 3.8	マルヒラネジ 1/8-44 L=3.8	1
40		WP-0371036-SD	WASHER 3.7X6X1	ヒラサカガネ 3.7X6X1	1
41	#05	D3010-481-CAB	NEEDLE THREAD CLAMP BASE ASM.	ハリトクランプ タイ クミ	1
42		D3010-481-DA0	NEEDLE CLAMP BASE ASM.	ハリトクランプ タイ クミ	1
43		D3010-481-C00	NEEDLE CLAMP BASE	ハリトクランプ タイ	(1)
44		D3011-481-D00	THREAD CLAMP	ハリトクランプ	(1)
45		SS-6080410-SP	SCREW 1/8-44 L=4	ヒラネジ 1/8-44 L=4	(2)
46		WP-0371026-SD	WASHER 3.7X7X1	ヒラサカガネ 3.7X7X1	(2)
47		D3012-481-D00	SPRING A	ハリトクランプ ハネ A	(1)
48		D3013-481-D00	SPRING B	ハリトクランプ ハネ B	(1)
49		SS-6080320-SP	SCREW 1/8-44 L= 2.5	ヒラネジ 1/8-44 L=2.5	(2)
50	#05	D3011-481-COB	THREAD CLAMP	ハリトクランプ	(1)
51		D2611-555-B00-A	CABLE HOLDER	ケーブル トメカナク	1
52		SS-7110840-SP	SCREW 11/64-40 L=7.8	マルヒラネジ 11/64-40 L=7.8	1
53		SS-7090510-SP	SCREW 9/64-40 L= 4.6	マルヒラネジ 9/64-40 L=4.6	2
54		D2107-555-B00	WIPER LINK SHAFT, A	ワイハ- リンクシク A	1
55		D3005-481-C00	WIPER CUSHION	ワイハ- クツシヨシ	1
56	#06	D2111-555-BOA	MAGNET INSTALLING BASE COVER	マグネットトリツケタイカハ-	1
57	#06	D2101-555-COA	MAGNET INSTALLING BASE	マグネットトリツケタイ	1

Note ( 注記 ) #01.....FOR MH-481-4-4      MH-481-4-4 用  
#02.....FOR MH-481-5      MH-481-5 用  
#03.....FOR MH-481-4-3      MH-481-4-3 用  
#04.....FOR MH-481-4-3,481-5      MH-481-4-3,481-5 用  
#05.....SPECIAL ORDER PART      特別注文部品  
#06.....FOR URBAN WHITE      アーバン ホワイト用

13. OIL LUBRICATION MECHANISM COMPONENTS  
給油関係



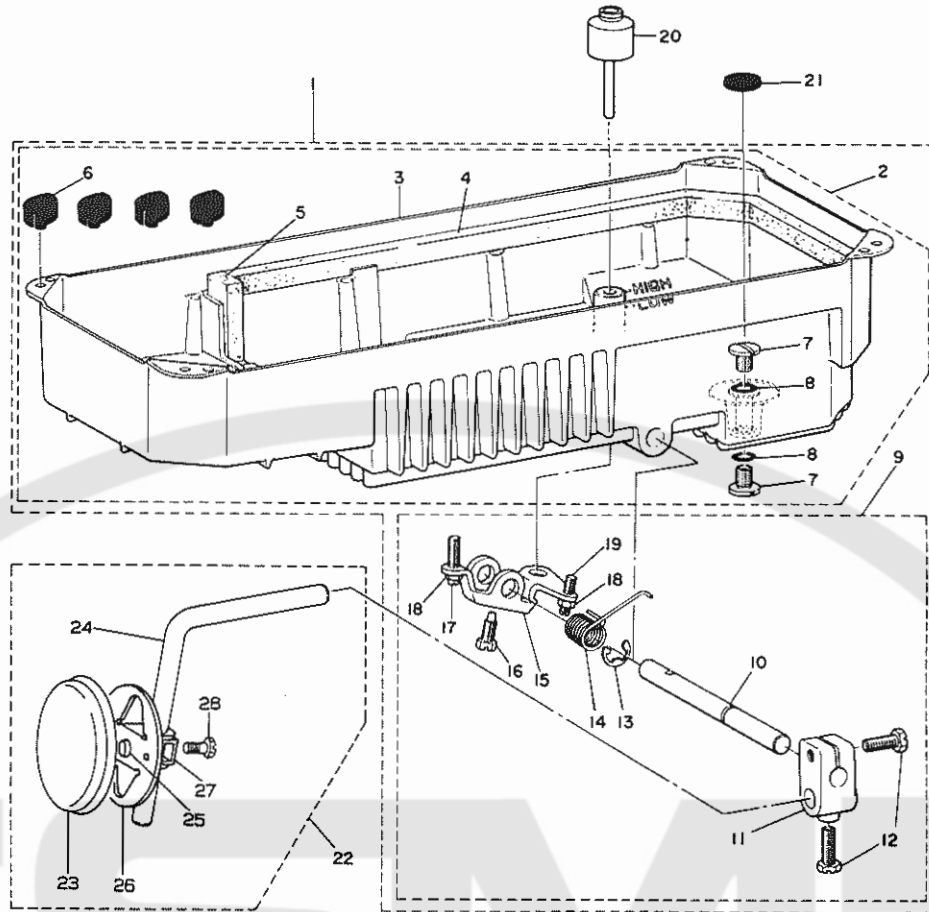
REF. NO	NOTE	PART NO.	DESCRIPTION	品名	Qty
1		B3526-552-0A0	OIL RETURN TUBE ASM.	カンリユウ フェルト クミ	1
2		B3529-226-000	OIL FELT PRESSER	カンリユウフェルト オサエ	1
3		D3536-555-B00	OIL RETURN TUBE PRESSER PLATE	カンリユ-ハ イブ オサエ	1
4		SS-4110715-SP	SCREW 11/64-40 L=7	ナハ ネジ 11/64-40 L=7	1
5		B3534-155-000	PLUNGER	プ ランジ ャ-	1
6		B1214-038-000	PLUNGER SPRING	プ ランジ ャ- オサエハ ネ	1
7		SQ-1110401-MZ	CONNECTING SCREW	チユ-フ レンケツネジ	2
8		B3530-555-000	OIL SIGHT WINDOW	アッ ラマト	1
9		RO-1952401-00	RUBBER RING	Oリング	1
10		B3545-122-000	OIL GUARD	キユ-ユ ホンソフ アッ ラヨク	1
11		B3552-481-000	OIL PUMP INSTALLING COLLAR	ホ ソフ タイ カタ-	3
12		B3513-484-000-A	MAIN SHAFT OIL TUBE	ウワジク キユ-ユハ イブ	1
13		B3527-415-000	RUBBER JOINT	キユ-ユ ハ イブ ツキテ	2
14		B3553-481-000	GEAR OIL PIPE	ハグ ルマ キユ-ユ ハ イブ	1
15		B2657-771-000	GUIDE	ケ-フ ル アンナイ	1
16		SS-4110715-SP	SCREW 11/64-40 L=7	ナハ ネジ 11/64-40 L=7	2
17		B3554-481-000	HOLDER	ハグ ルマ キユ-ユ ハ イブ オサエ	1
18	#01	B9135-123-0A0	SILIC. OIL LUBRICATING OILER A	エスレン アッ ラサシクミ	1
19		B3501-555-0A0	LUBRICATING OIL PUMP ASM.	キユ-ユ ホンソフ タイ クミ	1
20		B3503-555-000	OIL PUMP INSTALLING BASE	キユ-ユホ ソフ トリツケイタ	(1)
21		B3505-555-000	RUBBER JOINT	ウワジクキユ-ユハ イブ ツキテ	(1)
22		B3506-555-000	RUBBER JOINT	カマキユ-ユハ イブ ツキテ	(1)
23		B3501-555-000	LUBRICATING OIL PUMP	キユ-ユホ ソフ タイ	(1)
24		B3507-555-000	OIL PUMP IMPELLER	ハネク ルマ	(1)
25		B3508-555-000	OIL PUMP IMPELLER COVER	ハネク ルマウケイタ	(1)
26		SM-4031001-SC	SCREW M3X0.5 L=10	ナハ コネジ M3X0.5 L=10	(3)
27		WT-0320002-KZ	WASHER	ハツキサ カネ M3	(3)
28		NM-6030000-0E	NUT M3X0.5	ロツカクナツト M3X0.5 シユ	(3)
29		B3502-555-000-A	LUBRICATING OIL PUMP COVER	キユウホ ソフ フタ	(1)
30		SE-4301031-SR	SCREW	タツフ タイネジ 3X10	(5)
31		SS-6123010-SP	SCREW 3/16-28 L=30.0	ヒラネジ 3/16-28 L=30	2
32		SS-6122510-SP	SCREW 3/16-28 L=25	ヒラネジ 3/16-28 L=25	1
33		B3521-481-000-A	LUBRICATING OIL PIPE	シタジ クキユウハ イブ	1

NOTE (注記)

#01...SPECIAL ORDER PART

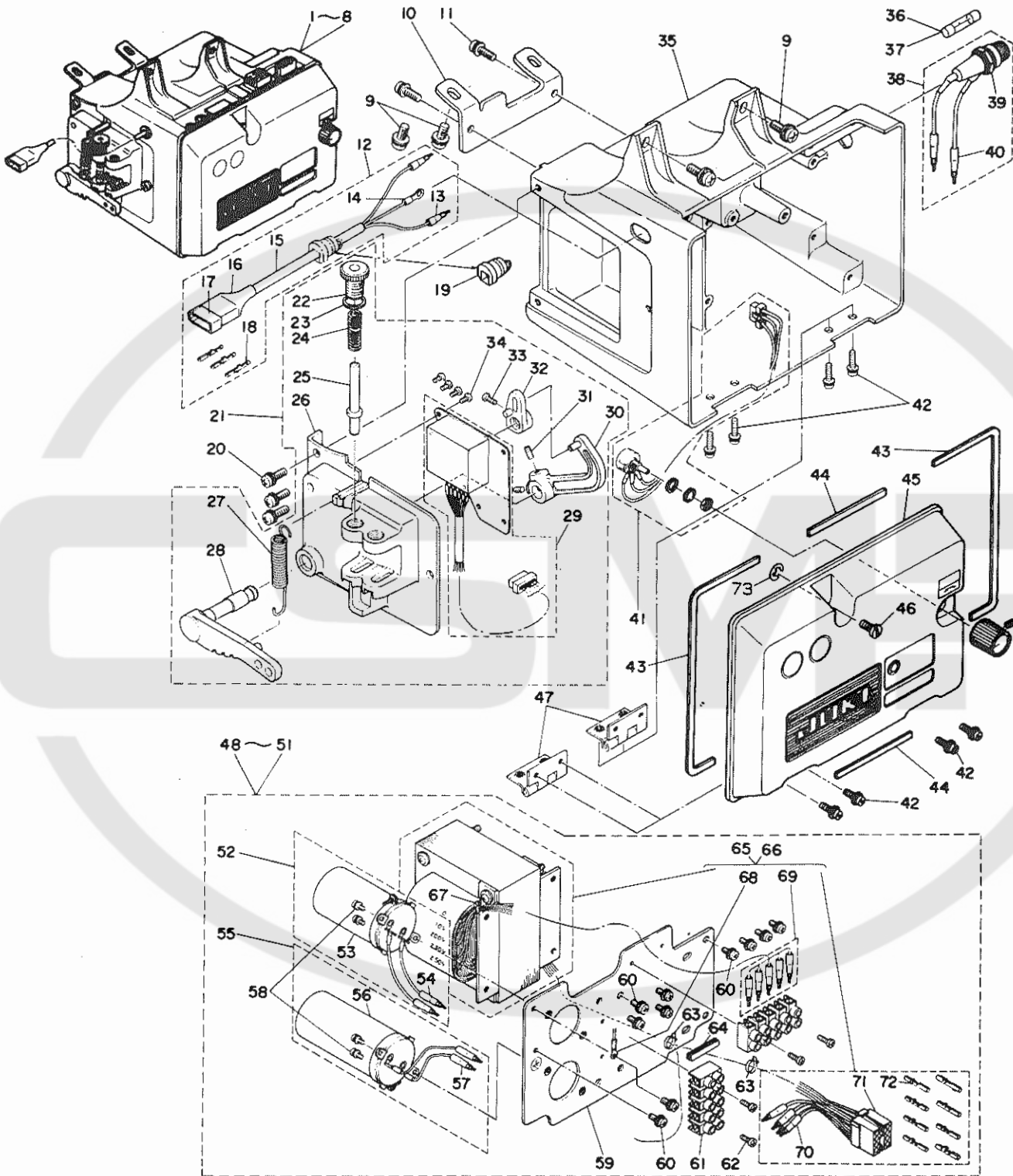
特別注文部品

14. OIL RESERVOIR & KNEE LIFTER COMPONENTS  
油溜・膝上げ関係



REF.NO	NOTE	PART NO.	DESCRIPTION	ヒンメイ	Qty
1		B8217-481-ADO	OIL RESERVOIR ASM.	アブラタマリ クミ	1
2		B8217-481-ACO	OIL RESERVOIR ASM.	アブラタマリ クミ	(1)
3		B8217-481-000	OIL RESERVOIR	アブラタマ	(1)
4		B8235-481-000	GASKET A	アブラタマ ハツキン (A)	(2)
5		B8237-481-000	GASKET C	アブラタマ ハツキン (C)	(1)
6		D8227-555-E00	FELT CUSHION	トフササエゴム	(4)
7		SS-7701010-SP	SCREW 5/16-24 L=10	マルヒラネシ 5/16-24 L=10	(2)
8		RO-0681901-00	RUBBER RING	Oリング	(2)
9		B3420-555-0A0	KNEE PRESS ROD ASM.	ヒサアテヨコジク クミ	(1)
10		B3420-555-000	KNEE PRESS ROD	ヒサアテヨコジク	(1)
11		B3427-122-000	KNEE PRESS ROD MOUNTING BRACKE	ヒサアテ タテジク トリツケウテ	(1)
12		SS-9182010-SN	SCREW 9/32-20 L=20	ロツカクホルト 9/32-20 L=20	(2)
13		B3426-552-000	THRUST RING	ヒサアテ ヨコジク スラストウケ	(1)
14		B3429-555-000	SPRING	ヒサアケ カイテンウテ ハネ	(1)
15		B3425-555-000	CONNECTING ROD, VERTICAL	ヒサアケ カイテンウテ	(1)
16		SS-9151810-SR	SCREW	ロツカクホルト	(1)
17		SS-8153010-SR	SCREW 15/64-28 L=30	トメネシ 15/64-28 L=30	(1)
18		NS-6150430-SR	NUT 15/64-28	ロツカクナツト 15/64-28	(2)
19		SS-8152080-SR	SCREW 15/64-28 L=19.5	トメネシ 15/64-28 L=19.5	(1)
20		B3421-555-000	KNEE PRESS LIFTER ROD	ヒサアケ オシホ	1
21		B8228-125-000	OIL RESERVOIR MAGNET	ジシヤク	1
22		110-23751	KNEE PRESS PLATE ASM.	ヒサアテイタ クミ	1
23		B3431-552-000-A	KNEE PRESS PLATE COVER	ヒサアテイタ カハ	(1)
24		B3419-122-000	KNEE LIFTER PLATE ROD	ヒサアテ タテジク	(1)
25		110-24403	RUBBER	ヒサアテ ゴム	(1)
26		110-23702	KNEE PRESS PLATE	ヒサアテイタ	(1)
27		110-23801	KNEE PRESS PLATE HOLDER	ヒサアテイタササエ	(1)
28		SS-9151540-SR	SCREW 15/64-28 L=15	ロツカクホルト 15/64-28 L=15	(1)

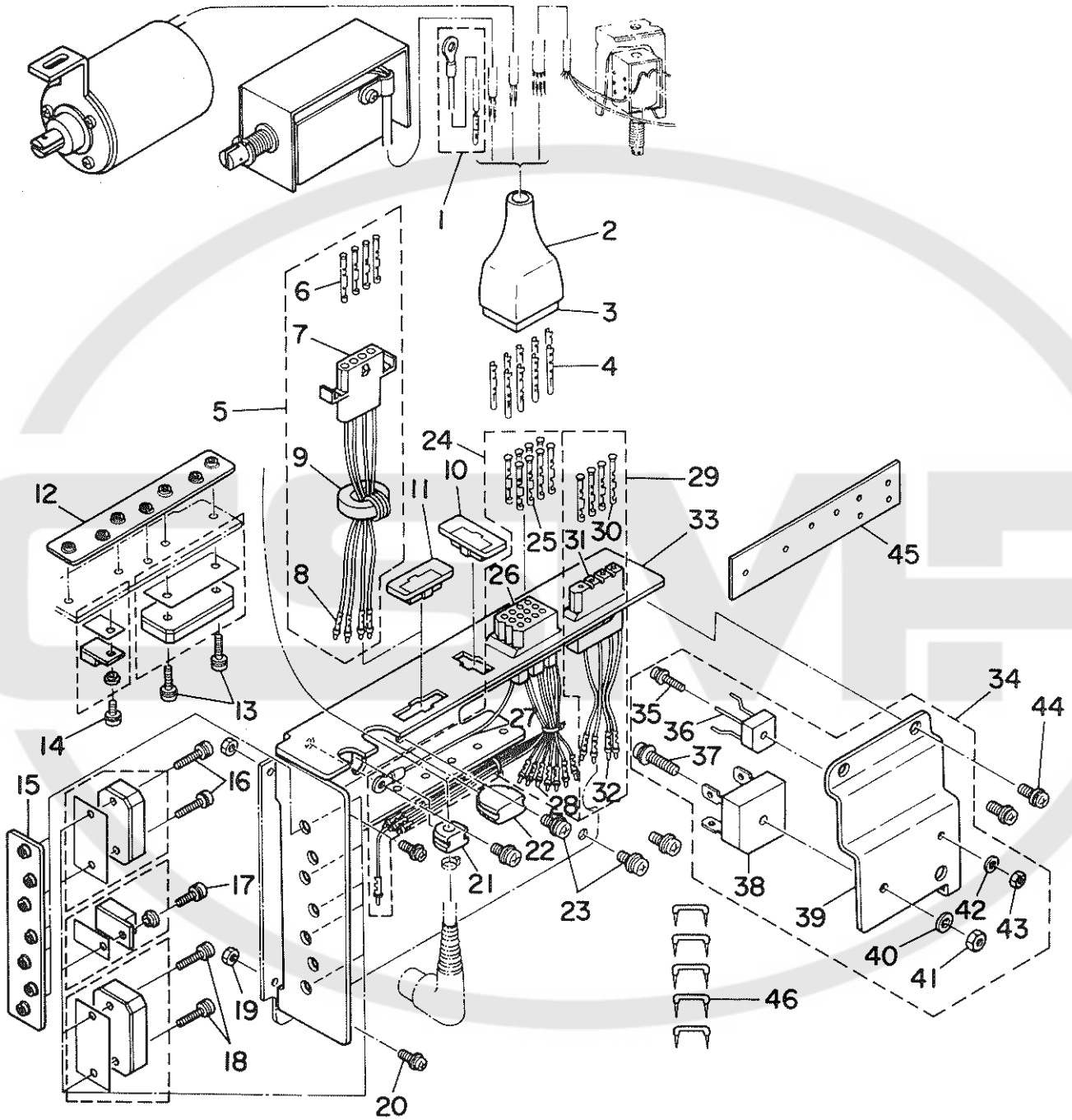
15. PSC BOX COMPONENTS (FOR MH-481-5)  
 PSCボックス関係 (MH-481-5用)



REF.NO	NOTE	PART NO.	DESCRIPTION	ヒンメイ	Qty
1	#01	M8501-090-AA0	PSC UNIT A ASM.	PSC ユニット A クミ	1
2	#02	M8501-090-AAA	PSC UNIT C ASM.	PSC ユニット C クミ	1
3	#03	M8501-090-BA0	PSC UNIT B ASM.	PSC ユニット B クミ	1
4	#04	M8501-090-BAA	PSC UNIT D ASM.	PSC ユニット D クミ	1
5	#05	M8501-090-EA0	PSC UNIT E ASM.	PSCユニット E クミ	1
6	#06	M8501-090-EAA	PSC UNIT G ASM.	PSCユニット G クミ	1
7	#07	M8501-090-FA0	PSC UNIT F ASM.	PSCユニット F クミ	1
8	#08	M8501-090-FAA	PSC UNIT H ASM.	PSCユニット H クミ	1
9		SL-4061681-SF	SCREW M6 L=16	ナハコネジ セムス M6 L=16	4
10		M3002-110-000	MOUNTING PLATE	ホックス トリツクカナク	1
11		SL-4051681-SF	SCREW M5 L=16	ナハコネジ セムス M5 L=16	2
12		M8502-110-0A0-A	POWER SOURCE CORD ASM.	AC ニュウヨクコード クミ	1
13		M9624-110-000	WIRE PIN	ワイヤピオン	(2)
14		HP-1A43PGC-12	GROUND WIRE TERMINAL	アツチヤクタンジ	(1)
15		HW-0003200-30	3-CORE CABTYRE CORD	キャブタイヤコード 3ジ	(0.4)
16		D6008-555-000	4POLE PLUG COVER, WHITE	4P プラグカハ シロ	(1)
17		M9643-110-000	3-POLE PLUG	ナイロンプラグ 3P	(1)
18		DG043-555-000	PIN TERMINAL, MALE	ピオン タミナル オス	(3)
19		HX-0009800-00	CORD BUSH	コードブッシュ	1
20		SL-4051681-SF	SCREW M5 L=16	ナハコネジ セムス M5 L=16	3
21		M8507-110-0A0	PEDAL SENSOR ASM.	ハタムセンサ クミ	1
22		M2009-110-000	SPRING REGULATOR	フミカシアツ チョセツネジ	(1)
23		M2010-110-000	ADJUST NUT	フミカシアツ チョセツナツト	(1)
24		M2007-110-A00	SPRING, A	フミカシハネ A	(1)
25		M2008-110-000	SPRING STUD	フミカシハネジク	(1)
26		M2001-110-000	PEDAL SENSOR MOUNTING PLATE	ハタムセンサ トリツクイタ	(1)
27		M2006-110-000	SPRING	マエフミハネ	(1)
28		M2002-110-000	PEDAL LEVER	ハタムレハ	(1)
29		M8521-110-0A0	SENSOR VOLUME ASM.	センサホリユム クミ	(1)
30		M2003-110-000	PEDAL LINK	ハタムリンク	(1)
31		SM-8040802-TP	SCREW M4X8	トメネジ M4X0.7 L=8	(2)
32		M2004-110-000	VOLUME LINK	ホリユムリンク	(1)
33		SM-4030801-SF	SCREW M3X0.5 L=8	ナハコネジ M3X0.5 L=8	(1)
34		SL-4030681-SF	SCREW M3 L=6	ナハコネジ セムス M3 L=6	(4)
35		M3001-110-000	PSC BOX	PSCホックス	1
36	#09	M9633-110-000	FUSE 5A	ヒューズ 5A	1
37	#10	M9644-110-000	FUSE 8A	ヒューズ 8A	1
38		M8503-110-0A0	FUSE ASM.	ヒューズ クミ	1
39		HF-0007115-00	FUSE HOLDER	ヒューズホルダ	(1)
40		M9624-110-000	WIRE PIN	ワイヤピオン	(2)
41		M8528-110-0A0	VARIABLE RESISTOR ASM. A	ホリユム A クミ	1
42		SL-4041081-SF	SCREW M4 L=10	ナハコネジ セムス M4 L=10	8
43		M3004-110-000	GASKET A	ホックスカハ ハッセン A	2
44		M3006-110-000	GASKET B	ホックスカハ ハッセン B	2
45		M1001-090-000	PSC BOX COVER	PSC ホックスカハ	1
46		M9656-090-000	SCREW	カハフタメネジ	1
47		M3014-110-0A0	HINGE ASM.	ホックスカハ ヒンジ クミ	2
48	#11	M8509-130-AA0-A	TRANSFORMER UNIT A ASM.	デンゲンユニット A	1
49	#12	M8509-130-BA0-A	TRANSFORMER UNIT B ASM.	デンゲンユニット B	1
50	#13	M8509-130-EA0-A	TRANSFORMER UNIT E ASM.	デンゲンユニット E	1
51	#14	M8509-130-FA0-A	TRANSFORMER UNIT F ASM.	デンゲンユニット F	1
52		M8505-110-0A0	CAPACITOR ASM.C2	コンデンサ C2 クミ	(1)
53		HC-0042400-00	CAPACITOR 3300MF 63V	コンデンサ 3300MF 63V デンカイ	(1)
54		M9624-110-000	WIRE PIN	ワイヤピオン	(2)
55		M8504-110-0A0	CAPACITOR ASM.C1	コンデンサ C1 クミ	(1)
56		HC-0053800-00	CAPACITOR 4700MF 63V	コンデンサ 4700MF 63V デンカイ	(1)
57		M9624-110-000	WIRE PIN	ワイヤピオン	(2)
58		SL-4030681-SF	SCREW M3 L=6	ナハコネジ セムス M3 L=6	(4)
59		M3005-110-000	SHIELD PLATE	トランス シールドイタ	(1)
60		SL-4041081-SF	SCREW M4 L=10	ナハコネジ セムス M4 L=10	(10)
61		M9630-110-000	TERMINAL PLATE	タンシタ	(2)
62		SM-4031601-SF	SCREW M3X0.5 L=16	ナハコネジ M3X0.5 L=16	(4)
63		EA-9500B01-00	CABLE BAND	ソクセンバンド	(2)
64		M9649-110-000	EDGE BUSHING	エヂチンク フッシュ	(0.1)
65	#09	M8504-130-AA0	TRANSFORMER UNIT A	デンゲントランス A クミ	(1)
66	#10	M8504-130-BA0	TRANSFORMER UNIT B	デンゲントランス B クミ	(1)
67		M9628-110-000	CLIP	ナイロンバンド	(1)
68		HP-1A43PGC-12	GROUND WIRE TERMINAL	アツチヤクタンジ	(1)
69		M9624-110-000	WIRE PIN	ワイヤピオン	(5)
70		M9624-110-000	WIRE PIN	ワイヤピオン	(4)
71		M9627-110-000	8-POLE PLUG	ナイロンプラグ 8P シロ	(1)
72		M9619-110-000	PIN-SHAPE TERMINAL, FEMALE	ピオンミナル メス	(8)
73		RE-0500000-K0	E-RING	エカトメワ 5	1

Note (注記) #01.....FOR 200V (WITHOUT AK) 200V (AK 無し用)  
#02.....FOR 200V (WITH AK) 200V (AK 付き用)  
#03.....FOR 100V (WITHOUT AK) 100V (AK 無し用)  
#04.....FOR 100V (WITH AK) 100V (AK 付き用)  
#05.....FOR 190V ~ 250V (WITHOUT AK) 190V ~ 250V (AK 無し用)  
#06.....FOR 190V ~ 250V (WITH AK) 190V ~ 250V (AK 付き用)  
#07.....FOR 100V ~ 250V (WITHOUT AK) 100V ~ 250V (AK 無し用)  
#08.....FOR 100V ~ 250V (WITH AK) 100V ~ 250V (AK 付き用)  
#09.....FOR 200V, 190V ~ 250V 200V, 190V ~ 250V 用  
#10.....FOR 100V, 100V ~ 130V 100V, 100V ~ 130V 用  
#11.....FOR 200V 200V 用  
#12.....FOR 100V 100V 用  
#13.....FOR 190V ~ 250V 190V ~ 250V 用  
#14.....FOR 100V ~ 130V 100V ~ 130V 用

16. PSC CIRCUIT BOARD COMPONENTS (FOR MH-481-5)  
 P S C 基板関係 (MH-481-5 用)



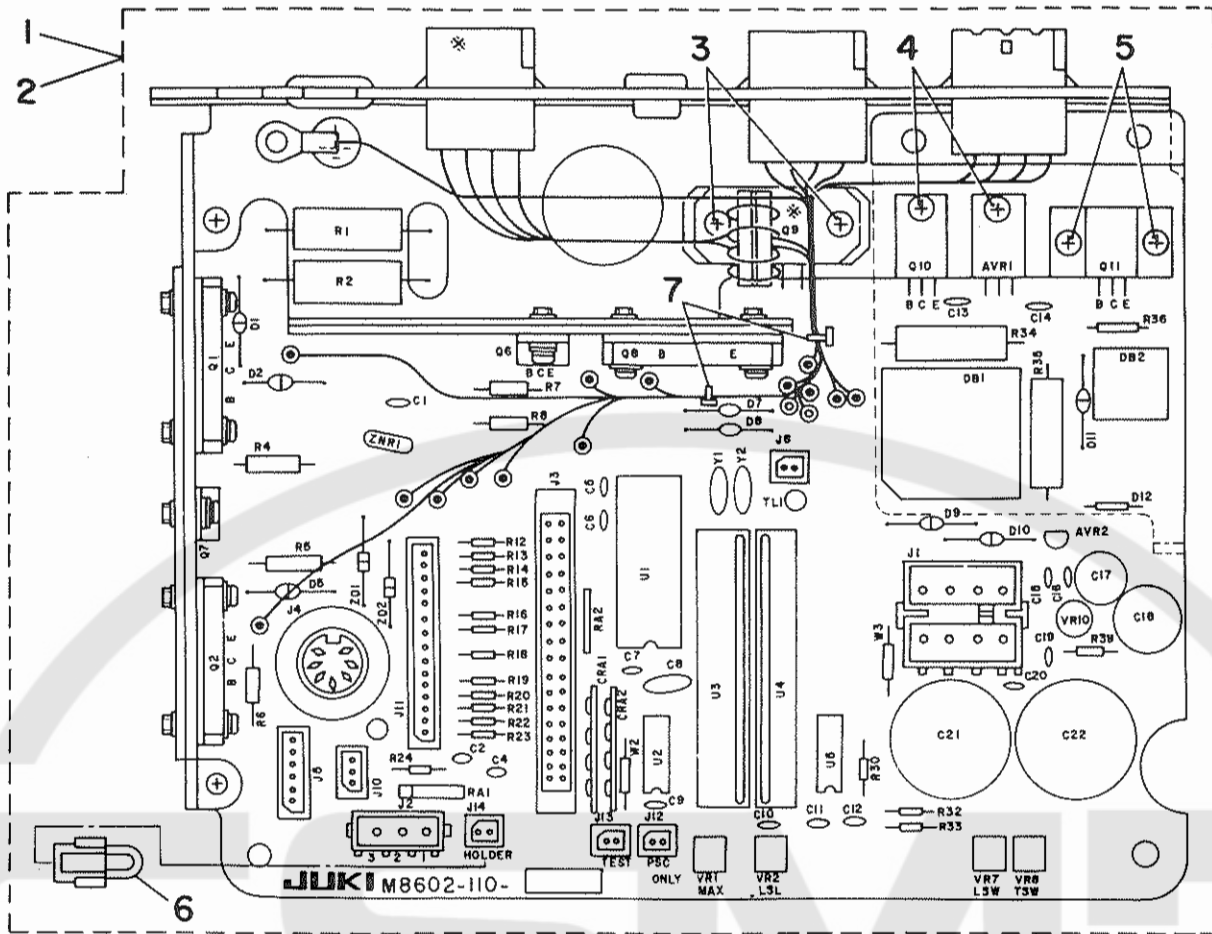


REF.NO	NOTE	PART NO.	DESCRIPTION	ヒ ン メ イ	Qty
1		M8514-120-CA0	GROUND WIRE ASM.E	アースコート E クミ	1
2		M9637-110-000	12-POLE PLUG COVER	プラグカバー 12P	1
3		M9640-110-000	12-POLE PLUG	ナイロンプラグ 12P	1
4		D6043-555-B00	PIN TERMINAL, MALE	ピン ターミナル オス	4
5	#01	M8511-120-OA0-A	DRIVER CABLE ASM. C	ドライハー ケーブル C クミ	1
6	#01	D6042-555-B00	PIN TERMINAL, FEMALE	ピン ターミナル メス	(4)
7	#01	MAI-15043000	NYLON RECEPTACLE 4P	4P レセプタクル	(1)
8	#01	M9618-110-000	INTERMINAL	インタミナル	(4)
9	#01	HN-0000500-00	RING CORE B	リングコア B	(1)
10		M3011-110-000	PLUG	コネクタメクラフタ	1
11	#02	M3011-110-000	PLUG	コネクタメクラフタ	1
12		M3018-110-000	TRANSISTOR PLATE	トランジスタ トメイタ B	1
13		SL-4031281-SF	SCREW M3 L=12	セムスネジ M3 L=12	2
14		SL-4031081-SF	SCREW M3 L=10	ナハコネジ セムス M3 L=10	1
15		M3018-110-000	TRANSISTOR PLATE	トランジスタ トメイタ B	1
16		SL-4031281-SF	SCREW M3 L=12	セムスネジ M3 L=12	2
17		SL-4031081-SF	SCREW M3 L=10	ナハコネジ セムス M3 L=10	1
18		SL-4031281-SF	SCREW M3 L=12	セムスネジ M3 L=12	2
19		NM-3034000-SF	FLANGE NUT	フランジナット M3	2
20		SL-4031081-SF	SCREW M3 L=10	ナハコネジ セムス M3 L=10	2
21		M1013-110-000	CORD BUSH A	コートブーツ A	1
22		M1001-060-000	PLUG	メクラブーツ A	1
23		SL-4041081-SF	SCREW M4 L=10	ナハコネジ セムス M4 L=10	4
24		M8505-090-OA0	DRIVER CABLE A ASM.	ドライハー ケーブル A クミ	1
25		D6042-555-B00	PIN TERMINAL, FEMALE	ピン ターミナル メス	(6)
26		GBC-02618000	NYLON RECEPTACLE 12P	ナイロン レセプタクル シロ 12P	(1)
27		M8522-110-OA0	GROUND WIRING ASM.	アースコート クミ	(1)
28		M9618-110-000	INTERMINAL	インタミナル	(6)
29		M8511-110-OA0-A	CLUTCH BRAKE CABLE ASM.	クラッチブレーキ ケーブル クミ	1
30		D6042-555-B00	PIN TERMINAL, FEMALE	ピン ターミナル メス	(4)
31		M9620-110-000	RECEPTACLE	コネクタ リセプタクル	(1)
32		M9618-110-000	INTERMINAL	インタミナル	(4)
33		M1001-110-000-A	RADIATOR A	ホネツハン A	1
34		M1004-120-OA0	RADIATOR B	ホネツハン B クミ	1
35		SL-4851481-SF	SCREW M2.5 L=14	ナハコネジ セムス M2.5 L=14	(1)
36		HG-0023100-00	DIODE BRIDGE (S2VB10)	ダイオード S2VB10	(1)
37		SL-4042081-SF	SCREW M4 L=20	ナハコネジ セムス M4 L=20	(1)
38		M9636-110-000	DIODE BRIDGE	ダイオードブリッジ	(1)
39		M1002-110-000-A	RADIATOR	ホネツハン B	(1)
40		WP-0430800-SC	WASHER	ヒラサカネ コカタマル M4	(1)
41		NM-6040001-SC	NUT M4	ロツカクナット M4X0.7 1シユ	(1)
42		WP-0280500-SC	WASHER	ヒラサカネ コカタマル M2.5	(1)
43		NM-6850001-SC	NUT M2.5	6カクナット M2.5	(1)
44		SL-4041681-SF	SCREW M4 L=16	ナハコネジ セムス M4 L=16	2
45		M3012-110-000	TRANSISTOR SET PLATE	トランジスタ トメイタ	1
46		MA0-11532000	CORD STAPLE	コート ステップル	5

Note ( 注記 ) #01.....FOR WITHOUT AK  
#02.....FOR WITH AK

AK 無し用  
AK 付き用

17. PSC CIRCUIT BOARD COMPONENTS (FOR MH-481-5)  
PSC基板関係 (MH-481-5用)



記号 Ref. No. 表

記号	Ref. No.	記号	Ref. No.	記号	Ref. No.
R19	8	VR1	28	D5, 7, 8, 11	48
R14	9	VR7, 8	29	W2, 3	49
R15, 33	10	VR10	30	C1	50
R17	11	Y1	31	C8	51
R13, 32	12	Y2	32	C2, 4 ~ 7, 9, 16, 19, 20	52
R18	13	Q11	33	C18	53
R24	14	Q10	34	C21, 22	54
R12, 39	15	Q1, 2, 8	35	C17	55
R20 ~ 23	16	Q9	36	TPGND, TL1	56
R16, 30	17	Q6, 7	37	ZNR1	57
R4	18	CRA1, 2	38	J2	58
R36	19	AVR2	39	J10	59
R6	20	AVR1	40	J11	60
R7, 8	21	U2	41	J8, 12, 14	61
R5	22	U5	42	J4	62
R1, 2	23	U3	43	J5	63
R35	24	U4	44	J3	64
R34	25	U1	45	J1	65
RA1, 2	26	ZD1, 2	46		
VR2	27	D1, 2, 9, 10	47		

REF.NO	NOTE	PART NO.	DESCRIPTION	ヒンメイ	Qty
1	#01	M8602-110-RA0	PSC CIRCUIT BOARD R ASM.	PSC キハソ R クミ	1
2	#02	M8602-110-SA0	PSC CIRCUIT BOARD S ASM.	PSC キハソ S クミ	1
3	#02	SL-4031681-SF	SCREW M3 L=16	セムスネジ M3 L=16	(2)
4		SL-4031281-SF	SCREW M3 L=12	セムスネジ M3 L=12	(2)
5		SL-4031281-SF	SCREW M3 L=12	セムスネジ M3 L=12	(2)
6		M8514-130-OA0	JUMPER WIRE ASM.	テストヨ ジヤソハセソ クミ	(1)
7		EA-9500B01-00	CABLE BAND	ソクセソハソト	(2)
8		HR-0017022-40	RESISTOR 220 KIL OHM 1/4W	テイコキ 220K 1/4W タソソヒマク	(1)
9		HR-0017062-30	RESISTOR 62 KIL OHM 1/4W	テイコキ 62K 1/4W タソソヒマク	(1)
10		HR-0017043-30	RESISTOR 43 KIL OHM 1/4W	テイコキ 43K 1/4W タソソヒマク	(2)
11		HR-0017091-20	RESISTOR 9.1 KIL OHM 1/4W	テイコキ 9.1K 1/4W タソソヒマク	(1)
12		HR-0017062-20	RESISTOR 6.2K OHM 1/4W	テイコキ 6.2Kオム 1/4W	(2)
13		HR-0017047-20	RESISTOR 4.7K OHM 1/4W	テイコキ 4.7K 1/4W タソソヒマク	(1)
14		HR-0017020-20	RESISTOR 2K OHM	テイコキ 2K 1/4 タソソヒマク	(1)
15		HR-0017022-10	RESISTOR 220 OHM 1/4W	テイコキ 220オム 1/4W タソソ	(2)
16		HR-0017010-10	RESISTOR 100 OHM 1/4W	テイコキ 100オム 1/4 タソソヒマク	(4)
17		HR-0017010-P0	RESISTOR 1 OHM 1/4W	テイコキ 1オム 1/4W タソソヒマク	(2)
18		HR-0042022-10	RESISTOR 220 OHM 2W	テイコキ 220オム 2W キソソク	(1)
19		HR-0042020-20	RESISTOR 2K OHM 2W	テイコキ 2K 2W キソソクヒマク	(1)
20		HR-0039010-20	RESISTOR 1K OHM	テイコキ 1K 1W	(1)
21		HR-0039010-00	RESISTOR 10 OHM 1W	テイコキ 10 1W キソソクヒマク	(2)
22		HR-0039033-P0	RESISTOR 33 OHM 1W	テイコキ 33MF 1W	(1)
23		HR-0091051-00	RESISTOR 51 OHM 5W	テイコキ 51オム 5W	(2)
24		HR-0043030-P0	RESISTOR 3 OHM 2W	テイコキ 3オム 2W セメント	(1)
25		HR-0043033-S0	RESISTOR 0.33 OHM 2W	テイコキ 0.33オム 2W セメント	(1)
26		HR-0139047-20	RESISTOR ARRAY 4.7K OHM 1/8W	テイコアレイ 4.7K 1/8W	(2)
27		HR-0141020-40	VARIABLE RESISTOR 200KOHM 1/2W	テイコキ 200K 1/2W ハソコテイ	(1)
28		E9603-603-000	VARIABLE RESISTOR 10K OHM	ホリウム 10Kオム 1/2W	(1)
29		EA-9523B00-00	VARIABLE RESISTOR 5K OHM 1/2W	ホリウム 5K 1/2W	(2)
30		HR-0118010-00	VARIABLE RESISTOR 10 OHM 1/2W	テイコキ 10オム 1/2W ハソコテイ	(1)
31		HY-0000500-0A	QUARTZ CRYSTAL	セラミツク ハツソソ	(1)
32		HY-0000500-0B	CAPACITOR	ハツソソソヨク ソソソソソ	(1)
33		HT-0020700-00	TRANSISTOR 2SB616	ソソソソソスタ (2SB616)	(1)
34		HT-0020600-00	TRANSISTOR 2SB536	ソソソソソスタ (2SB536)	(1)
35	#01	HT-0017200-00	TRANSISTOR (2SD852)	ソソソソソスタ (2SD852)	(3)
36	#02	HT-0017200-00	TRANSISTOR (2SD852)	ソソソソソスタ (2SD852)	(4)
37		HT-0007600-00	TRANSISTOR D633	ソソソソソスタ (2SD633)	(2)
38		HL-0046200-00	CR ARRAY	IC (L00462)	(2)
39		HL-0051800-00	IC TA78L018AP	IC (TA78L018AP)	(1)
40		HL-0040600-00	IC (UPC14305H)	IC (UPC14305H)	(1)
41		HL-0000600-00	IC 7407	IC (SN7407N)	(1)
42		HL-0000500-00	IC 7406	IC (SN7406N)	(1)
43		M9698-110-000	IC M9698	ハイソソソソソ IC (M9698)	(1)
44		M9697-110-000	IC M9697	ハイソソソソソ IC (M9697)	(1)
45		M9653-110-000	CPU M1514C	CPU M1514C	(1)
46		HG-0021400-00	DIODE (RD30FB)	タソソソソ (RD30FB)	(2)
47		HG-2674014-0P	DIODE (U05E)	タソソソソ (U05E)	(4)
48		HG-2672011-7P	DIODE V03C	タソソソソ (V03C)	(4)
49		HW-1001400-00	ELECTRIC WIRE, YELLOW	ソソソソソ (JPW-02A)	(2)
50		HC-0082022-S0	CAPACITOR 0.22MF 250V	ソソソソソ 0.22MF	(1)
51		HC-0055700-00	CAPACITOR 0.1MF 12V	ソソソソソ 0.1MF 12V SC	(1)
52		HC-0112010-T0	CAPACITOR 0.01MF 50V	ソソソソソ 0.01MF 50V	(15)
53		HC-0065010-10	CAPACITOR 100MF 50V	ソソソソソ 100MF 50V ソソソソ	(1)
54		HC-0042500-00	CAPACITOR 3300MF 25V	ソソソソソ 3300MF 25V ソソソソ	(2)
55		HCB-205R1013	CAPACITOR 100MF 25V	ソソソソソ 100MF 25V ソソソソ	(1)
56		M9611-110-000	TP CHECK PIN	ソソソソソソソ	(2)
57		M9613-110-000	ZNR (ERZ-C14DK330)	ZNR (ERZ-C14DK330)	(1)
58		HK-0056000-30	3-POLE HOUSING	ソソソソソソソ ハソソソソソ 3P	(1)
59		HK-0038100-30	3-POLE PLUG	ソソソソソソソ 3P	(1)
60		HK-0038101-50	15-POLE CONNECTOR	15P ソソソソ	(1)
61		M9645-110-000	2-POLE CONNECTOR	ソソソソ 2P	(4)
62		M9604-110-000	7-POLE PLUG	ソソソソ 7P	(1)
63		M9603-110-000	6-POLE CONNECTOR	ソソソソ 6P	(1)
64		M9602-110-000	34-POLE CONNECTOR	ソソソソ 34P	(1)
65		M9601-110-000	8-POLE CONNECTOR	ソソソソ 8P	(1)

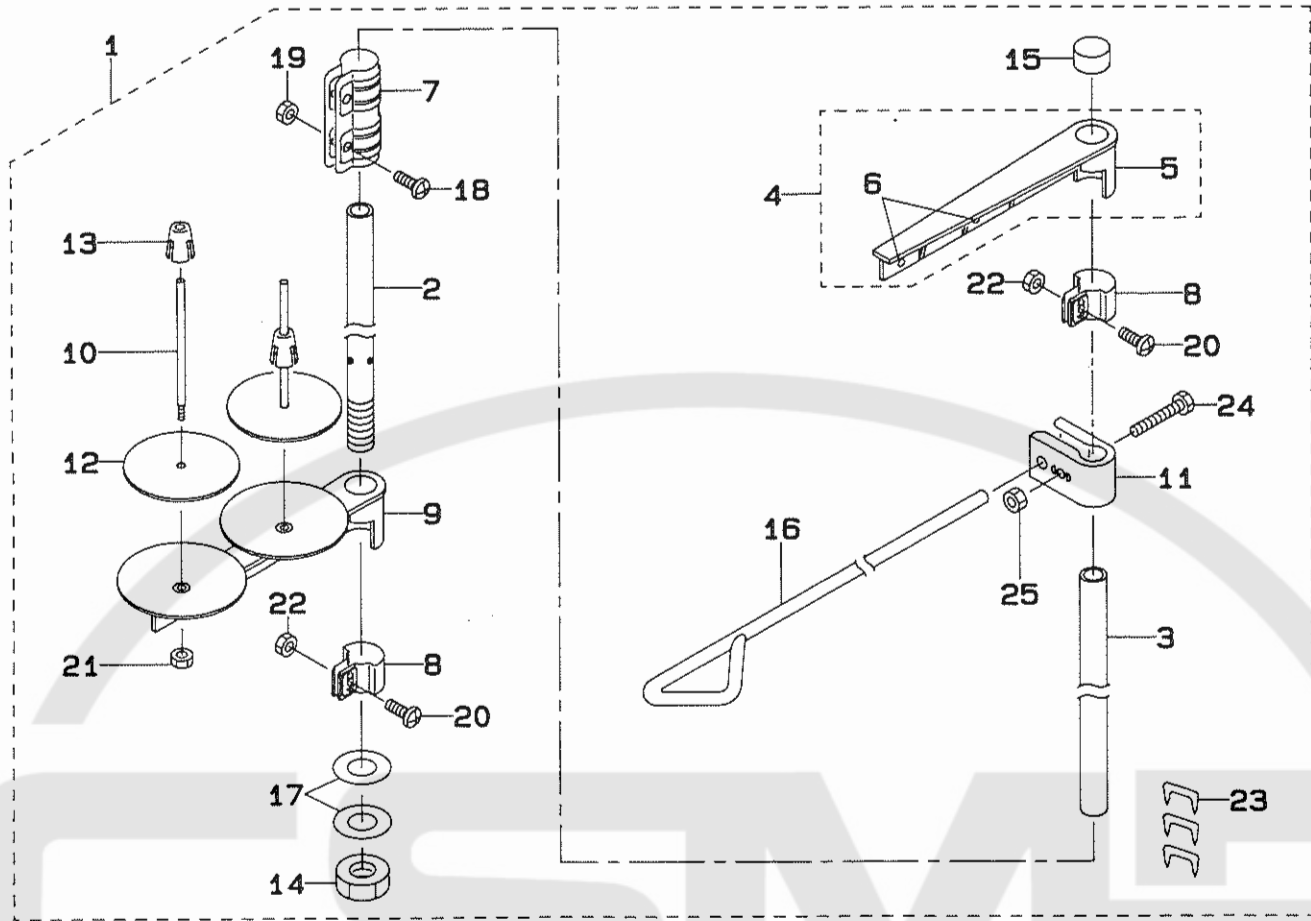
Note (注記) #01.....FOR WITHOUT AK  
#02.....FOR WITH AK

AK 無し用  
AK 付き用



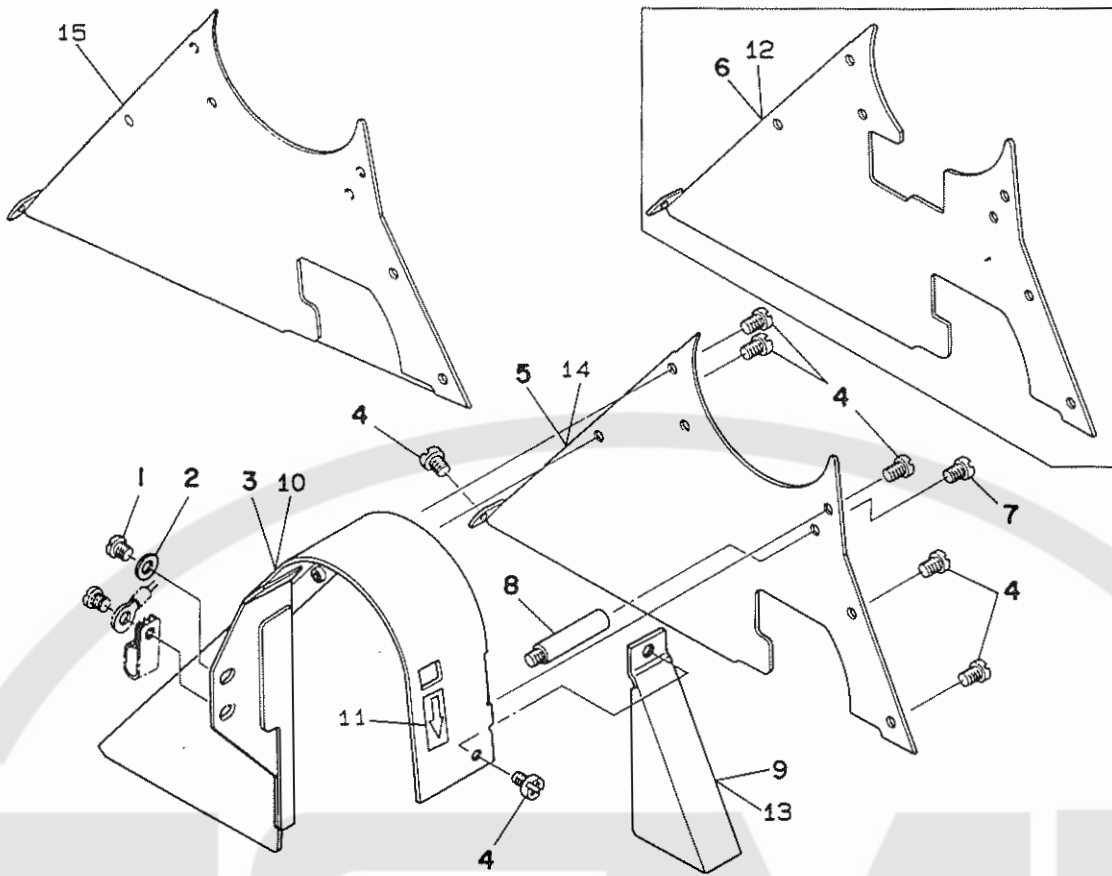
REF.NO	NOTE	PART NO.	DESCRIPTION	ヒ ン メ イ	Qty
1		M8601-090-0A0	CPU CIRCUIT BOARD ASM.	CPU キハツン クミ	1
2		ST-4031021-SR	TAPPING SCREW D=3 L=10	タツピ <sup>○</sup> ンネツ <sup>○</sup> D=3 L=10	(5)
3		WP-0320501-SC	WASHER M3	ヒラサ <sup>○</sup> カ <sup>○</sup> ネ 3.2X7X0.5	(5)
4		M8504-090-0A0	POWER SOURCE CORD ASM.	テ <sup>○</sup> ンケ <sup>○</sup> ンコ <sup>○</sup> ト <sup>○</sup> クミ	(1)
5		M8528-110-0A0	VARIABLE RESISTOR ASM. A	ホ <sup>○</sup> リユ <sup>○</sup> ム A クミ	(1)
6		HX-0000500-00	KNOB (HB-20S)	ツマミ (HB-20S)	(1)
7		HW-2003500-00	ELECTRIC WIRE, YELLOW	ヒ <sup>○</sup> ニ <sup>○</sup> ル <sup>○</sup> テ <sup>○</sup> ン <sup>○</sup> セ <sup>○</sup> ン 17-0.16 キ	(0.1)
8		HC-0015200-00	CAPACITOR 0.047MF 25V	コ <sup>○</sup> ン <sup>○</sup> テ <sup>○</sup> ン <sup>○</sup> サ 0.047MF 25V	(1)
9		HR-0017010-10	RESISTOR 100 OHM 1/4W	テイ <sup>○</sup> コ <sup>○</sup> -キ 100オ <sup>○</sup> ム 1/4 タ <sup>○</sup> ン <sup>○</sup> ソ <sup>○</sup> ヒ <sup>○</sup> マ <sup>○</sup> ク	(1)
10		M9608-120-000	CPU	CPU	(1)
11		M9604-130-000	IC (UPD8355C-2)	IC (UPD8355C-2)	(1)
12		HL-0000600-00	IC 7407	IC (SN7407N)	(2)
13		HL-0027700-00	IC (SN74259N)	IC (SN74259N)	(1)
14		HL-0028600-00	IC 74LS138	IC (SN74LS138N)	(2)
15		HL-0025200-00	IC (UPC177C)	IC (UPC177C)	(1)
16		HL-0029100-00	TTL SN74LS244NS	IC (SN74LS244N)	(1)
17		HL-0012800-00	IC (SN74LS14N)	IC (SN74LS14N)	(1)
18		HL-0000500-00	IC 7406	IC (SN7406N)	(1)
19		HL-0012200-00	IC (SN74LS00N)	IC (SN74LS00N)	(1)
20		HL-0013700-00	IC SN74LS 107N	IC (SN74LS107N)	(1)
21		HL-0012400-00	IC 74LS04	IC (SN74LS04N)	(1)
22		HL-0046200-00	CR ARRAY	IC (L00462)	(2)
23		HL-0051400-00	CR ARRAY (L00462A)	CRア <sup>○</sup> レイ (L00462A)	(1)
24		HL-0044500-00	IC (EXB-P88362J)	IC (EXB-P88362J) Rア <sup>○</sup> レイ	(1)
25		HT-0006600-00	TRANSISTOR 2SC945	ト <sup>○</sup> ラン <sup>○</sup> ジ <sup>○</sup> ス <sup>○</sup> タ (2SC945Q)	(1)
26		HG-2563501-0S	DIODE (1S953)	タ <sup>○</sup> イ <sup>○</sup> オ <sup>○</sup> ト <sup>○</sup> (1S953)	(5)
27		HA-0000200-00	DIP SWITCH 4P (A6MS-4)	テ <sup>○</sup> イ <sup>○</sup> ツ <sup>○</sup> ッ <sup>○</sup> ス <sup>○</sup> イ <sup>○</sup> ツ <sup>○</sup> チ 4P (A6MS-4)	(1)
28		HR-0017047-10	RESISTOR 470 OHM 1/4W	テイ <sup>○</sup> コ <sup>○</sup> -キ 470オ <sup>○</sup> ム 1/4Wタ <sup>○</sup> ン <sup>○</sup> ソ <sup>○</sup> ヒ <sup>○</sup> マ <sup>○</sup> ク	(1)
29		HR-0017036-20	RESISTOR 3.6 KILO OHM 1/4W	テイ <sup>○</sup> コ <sup>○</sup> -キ 3.6K 1/4W タ <sup>○</sup> ン <sup>○</sup> ソ <sup>○</sup> ヒ <sup>○</sup> マ <sup>○</sup> ク	(5)
30		HR-0017047-20	RESISTOR 4.7K OHM 1/4W	テイ <sup>○</sup> コ <sup>○</sup> -キ 4.7K 1/4W タ <sup>○</sup> ン <sup>○</sup> ソ <sup>○</sup> ヒ <sup>○</sup> マ <sup>○</sup> ク	(2)
31		HR-0017010-30	RESISTOR 10K OHM 1/4W	テイ <sup>○</sup> コ <sup>○</sup> -キ 10K 1/4W タ <sup>○</sup> ン <sup>○</sup> ソ <sup>○</sup> ヒ <sup>○</sup> マ <sup>○</sup> ク	(2)
32		HR-0039010-20	RESISTOR 1K OHM	テイ <sup>○</sup> コ <sup>○</sup> -キ 1K 1W	(5)
33		HCB-205R1013	CAPACITOR 100MF 25V	コ <sup>○</sup> ン <sup>○</sup> テ <sup>○</sup> ン <sup>○</sup> サ 100MF 25V テ <sup>○</sup> ン <sup>○</sup> カ <sup>○</sup> イ	(1)
34		HC-0112010-T0	CAPACITOR 0.01MF 50V	コ <sup>○</sup> ン <sup>○</sup> テ <sup>○</sup> ン <sup>○</sup> サ 0.01MF 50V	(16)
35		HC-0106105-00	CAPACITOR 5PF 50V	コ <sup>○</sup> ン <sup>○</sup> テ <sup>○</sup> ン <sup>○</sup> サ 5PF 50V セ <sup>○</sup> ラ <sup>○</sup> ミ <sup>○</sup> ツ <sup>○</sup> ク	(2)
36		HW-1001400-00	ELECTRIC WIRE, YELLOW	ジ <sup>○</sup> ヤ <sup>○</sup> ン <sup>○</sup> ハ <sup>○</sup> -セ <sup>○</sup> ン (JPW-02A)	(1)
37		HY-0000100-00	QUARTZ CRYSTAL 9.6MHZ	スイ <sup>○</sup> ジ <sup>○</sup> ヨ <sup>○</sup> -シ <sup>○</sup> ン <sup>○</sup> ト <sup>○</sup> -シ 9.6MHZ	(1)
38		M9611-110-000	TP CHECK PIN	TPチ <sup>○</sup> ェ <sup>○</sup> ツ <sup>○</sup> ク <sup>○</sup> ピ <sup>○</sup> ン	(1)
39		HC-0015200-00	CAPACITOR 0.047MF 25V	コ <sup>○</sup> ン <sup>○</sup> テ <sup>○</sup> ン <sup>○</sup> サ 0.047MF 25V	(1)
40		HR-0017010-10	RESISTOR 100 OHM 1/4W	テイ <sup>○</sup> コ <sup>○</sup> -キ 100オ <sup>○</sup> ム 1/4 タ <sup>○</sup> ン <sup>○</sup> ソ <sup>○</sup> ヒ <sup>○</sup> マ <sup>○</sup> ク	(1)

19. THREAD STAND COMPONENTS  
糸立装置関係



REF.NO	NOTE	PART NO.	DESCRIPTION	ヒ ン メ イ	Qty
1		B3301-481-BA0	THREAD STAND ASM.	イトタテソウチ クミ	1
2		111-85105	SPOOL REST ROD, LOWER	イトタテホ`ウ シタ	(1)
3		111-85204	SPOOL REST ROD, UPPER	イトタテホ`ウ ウエ	(1)
4		111-85352	THREAD GUIDE ASM.	イトタテイトアンナイ クミ	(1)
5		111-85303	THREAD GUIDE	イトタテイトアンナイ	(1)
6		B3319-704-L00	THREAD GUIDE	イトミチ	(2)
7		B3305-704-000-A	SPOOL REST ROD JOINT	イトタテホ`ー ツキ`テ	(1)
8		111-85402	THREAD GUIDE ARM JOINT	イトタテウテ` シメカナク`	(1)
9		111-85006	SPOOL REST ARM	イトタテウテ`	(2)
10		B3320-704-L00-A	SPOOL PIN	イトマキウケホ`ウ	(2)
11		B3304-704-000-A	THREAD GUIDE ARM HOLDER	イトアンナイウテ` ホルタ`ー	(1)
12		B3311-012-000	SPOOL REST CUSHION	イトマキウケサ`	(2)
13		111-85501	SPOOL RETAINER	イトマキ フレト`メ	(2)
14		B3317-704-000	NUT C15	イトタテホ`ー トメナツト	(1)
15		B3311-704-000	SPOOL REST ROD RUBBER CAP	イトタテホ`ー ホコ`キャップ`	(1)
16		B3309-481-000	THREAD GUIDE, LOWER(B)	イトタテイトアンナイ(B)	(1)
17		WP-1612616-SE	WASHER 16X30X2.6	ヒラサ`カ`ネ	(2)
18		SM-4051405-SE	SCREW M5X0.8 L=14	ナ`ハ`コネシ` M5X0.8 L=14	(2)
19		NM-6050001-SE	NUT M5X0.8	ロツカクナツト M5X0.8 1シユ	(2)
20		SM-4051405-SE	SCREW M5X0.8 L=14	ナ`ハ`コネシ` M5X0.8 L=14	(2)
21		NM-6050001-SE	NUT M5X0.8	ロツカクナツト M5X0.8 1シユ	(2)
22		NM-6050001-SE	NUT M5X0.8	ロツカクナツト M5X0.8 1シユ	(2)
23		MAO-11532000	CORD STAPLE	コ`ト` ステツプ`ル	(3)
24		SM-6053000-SE	SCREW M5X0.8 L=30	ヒラコネシ` M5X0.8 30	(1)
25		NM-6050001-SE	NUT M5X0.8	ロツカクナツト M5X0.8 1シユ	(1)

20. BELT COVER COMPONENTS  
ベルトカバー関係



REF. NO	NOTE	PART NO.	DESCRIPTION	キ ャ ッ プ	Qty
1		SS-4150915-SP	SCREW 15/64-28 L=9	ナハネジ 15/64-28 L=9	1
2		WP-0621016-SD	WASHER 6.2X13X1	ヒラサカネ 6.2X13X1	1
3		D8230-555-E00	BELT COVER	ベルトカバー	1
4		SS-4110515-SP	SCREW 11/64-40 L=5	ナハネジ 11/64-40 L=5	7
5	#01	D8231-555-E00	BELT COVER TOP	ベルトカバー-7タ	1
6	#02	D8231-555-E0A	BELT COVER TOP	ベルトカバー-7タ	1
7		SS-4110815-SP	SCREW 11/64-40 L=8	ナハネジ 11/64-40 L=8	1
8		D8232-555-B00	BELT COVER SUPPORT	ベルトカバー-シチュウ	1
9		D8232-555-E00	THREAD WINDER COVER	イトマキカバー	1
10	#03	B8230-380-0A0	BELT COVER	ベルトカバー-(ラベルツキ)	1
11	#03	CM-5003000-01	DIRECTION LABEL	ホウコウラベル	1
12	#05	D8231-555-E0D	BELT COVER TOP	ベルトカバー-7タ	1
13	#03	D8232-555-E0A	BOBBIN WINDER COVER	イトマキカバー	1
14	#04	D8231-555-E0B	BELT COVER TOP	ベルトカバー-7タ	1
15	#06	B8231-380-000	BELT COVER TOP	ベルトカバー-7タ	1

NOTE (注記)

#01....FOR MH-481-5,481-4-3(EXCEPT JA)	MH-481-5,481-4-3用(JAは除く)
#02....FOR MH-481-4-4, JA	MH-481-4-4, JA用
#03....FOR URBAN WHITE	アーバンホワイト用
#04....FOR URBAN WHITE(FOR MH-481-5, 481-4-3 EXCEPT JA)	アーバンホワイト用(MH-481-5, 481-4-3用 JAは除く)
#05....FOR URBAN WHITE(FOR MH-481-4-4, JA)	アーバンホワイト用(MH-481-4-4, JA用)
#06....FOR JE & DOMESTIC USE	JE,国内用



NUMERICAL INDEX OF PARTS

索引

PART NO 品番	PAGE 頁	REF NO	PART NO 品番	PAGE 頁	REF NO	PART NO 品番	PAGE 頁	REF NO	PART NO 品番	PAGE 頁	REF NO
BT-0500300-EA	16	18	B1523-226-000	8	23	B1916-481-000	4	10	B3129-012-A00	18	42
B1103-481-B00	4	47	B1524-481-CCO	8	1	B2001-481-000-A	16	22	B3148-123-000	2	22
B1103-481-F00	4	22	B1524-481-0B0	8	65	B2002-481-000	16	23	B3148-123-000	4	8
B1105-380-000	4	30	B1532-481-C00	8	3	B2004-481-0A0	16	27	B3301-481-BA0	36	1
B1106-122-000	2	36	B1533-481-C00	8	5	B2005-481-0AB	16	29	B3304-704-000-A	36	11
B1106-380-000	4	32	B1536-481-C00	8	4	B2006-481-0A0	16	19	B3305-704-000-A	36	7
B1106-481-0A0-A	4	14	B1601-555-000	12	15	B2007-481-000	16	21	B3309-481-000	36	16
B1106-481-000-A	4	15	B1602-481-000-A	12	4	B2008-481-000	16	14	B3311-012-000	36	12
B1107-380-000	4	28	B1603-486-0A0	12	9	B2010-481-0A0	16	11	B3311-704-000	36	15
B1107-481-000	4	20	B1604-155-000	12	25	B2012-481-000	16	9	B3317-704-000	36	14
B1108-481-000	4	16	B1604-155-000	12	32	B2014-481-0A0	16	15	B3319-704-L00	36	6
B1109-481-000	4	18	B1604-486-000	12	5	B2015-481-0A0	16	4	B3320-704-L00-A	36	10
B1110-481-000-A	2	46	B1605-555-000	12	14	B2025-481-000	16	6	B3412-415-000	8	30
B1111-038-000	2	50	B1606-481-000	10	41	B2030-481-000	16	3	B3414-415-000-A	8	33
B1111-481-000	2	47	B1607-352-000	8	52	B2032-481-000	16	8	B3415-481-000	8	36
B1112-481-000-A	2	48	B1608-555-0A0	10	39	B2103-481-00B	14	4	B3416-415-000-A	8	34
B1115-380-000	4	26	B1610-430-0A0	16	35	B2105-481-000	14	5	B3416-552-000	8	31
B1119-481-000	2	15	B1610-430-0A0	16	37	B2106-481-0A0	14	9	B3419-122-000	26	24
B1121-552-0A0	2	1	B1610-430-000	12	30	B2108-481-000	14	18	B3420-555-0A0	26	9
B1121-552-0A0	2	53	B1610-481-0B0	10	12	B2109-481-000-A	14	14	B3420-555-000	26	10
B1122-552-000	2	2	B1612-161-000	10	16	B2110-481-000-A	14	13	B3421-555-000	26	20
B1130-481-0A0	2	5	B1613-481-A00	12	43	B2111-481-000-A	14	16	B3425-555-000	26	15
B1130-481-000-A	2	6	B1613-481-D00	12	44	B2112-481-0A0	14	19	B3426-552-000	26	13
B1131-481-000	2	7	B1613-481-F00	12	1	B2115-481-0A0	14	29	B3427-122-000	26	11
B1132-481-000	2	8	B1614-555-000	10	36	B2117-481-0A0	14	12	B3429-555-000	26	14
B1134-481-000	2	33	B1615-555-000	10	31	B2119-481-0A0	14	33	B3431-552-000-A	26	23
B1135-481-000	2	34	B1617-555-000	10	28	B2120-481-0A0	14	31	B3431-581-000	8	22
B1148-555-000	2	39	B1618-161-000	10	34	B2122-481-000	14	36	B3501-555-0A0	25	19
B1161-481-0B0	4	38	B1619-555-000	10	32	B2123-481-000	14	37	B3501-555-000	25	23
B1161-481-000-A	4	39	B1620-481-000	10	5	B2124-481-000	14	27	B3502-555-000-A	25	29
B1162-481-000	4	41	B1621-555-000-A	10	18	B2125-481-0A0	14	39	B3503-555-000	25	20
B1166-481-000	4	42	B1622-555-000	10	6	B2201-481-000-A	2	27	B3505-555-000	25	21
B1167-481-000	4	43	B1623-555-A00	10	62	B2202-481-000	2	29	B3506-555-000	25	22
B1168-481-000	4	44	B1623-555-000-A	10	1	B2203-481-000	18	46	B3507-555-000	25	24
B1201-481-000-A	6	22	B1624-555-00A	10	63	B2212-481-000	18	57	B3508-555-000	25	25
B1202-481-000	6	35	B1624-555-000	10	51	B2214-481-000	18	54	B3513-484-000-A	25	12
B1203-481-B00	6	36	B1625-555-000	10	8	B2215-481-000	18	59	B3521-481-000-A	25	33
B1206-481-0A0	6	26	B1626-555-000	10	9	B2216-481-000	18	53	B3526-552-0A0	25	1
B1206-481-0B0	6	27	B1627-555-0A0	10	19	B2217-481-000	18	51	B3527-415-000	25	13
B1213-552-0A0-A	6	23	B1628-555-000	10	24	B2218-481-000	18	48	B3529-226-000	25	2
B1214-038-000	25	6	B1629-555-0A0	10	48	B2220-481-0A0	18	64	B3530-555-000	25	8
B1226-552-000	6	25	B1630-555-000	10	44	B2225-481-000	18	65	B3534-012-000	2	18
B1301-481-000-A	8	47	B1633-555-000	10	37	B2226-481-000	8	62	B3534-155-000	25	5
B1302-552-B00	8	48	B1634-555-000-B	10	3	B2301-481-0A0	16	31	B3545-122-000	25	10
B1305-012-0A0	8	42	B1636-555-000	10	26	B2302-481-000	16	33	B3552-481-000	25	11
B1306-155-0A0	8	43	B1636-581-B00	10	17	B2303-481-0A0	16	39	B3553-481-000	25	14
B1306-155-0A0	8	46	B1646-555-000	10	25	B2304-481-0A0	16	41	B3554-481-000	25	17
B1306-155-0B0	8	41	B1660-481-000	10	56	B2305-481-0A0	16	46	B4103-352-0A0	12	28
B1308-481-0A0	8	45	B1661-481-000	10	57	B2306-019-000	18	38	B8217-481-AC0	26	2
B1308-481-0B0	8	44	B1662-481-000	10	58	B2306-481-000	16	43	B8217-481-AD0	26	1
B1308-481-0C0	8	39	B1701-481-000	12	24	B2307-481-000	16	44	B8217-481-000	26	3
B1401-481-000	6	2	B1702-155-000	12	19	B2308-481-0A0	16	55	B8228-125-000	26	21
B1402-552-000-A	6	19	B1702-155-000	12	37	B2309-481-0A0	16	49	B8230-380-0A0	37	10
B1403-155-000	6	7	B1703-155-0A0	12	39	B2310-481-000	16	52	B8231-380-000	37	15
B1403-352-0A0	14	6	B1708-481-000	12	41	B2311-481-000-A	16	48	B8235-481-000	26	4
B1405-012-000	6	21	B1712-481-00B	12	42	B2312-481-000	16	57	B8237-481-000	26	5
B1408-481-000	6	32	B1713-481-0A0	12	26	B2657-771-000	25	15	B9135-123-0A0	25	18
B1411-481-0A0	6	8	B1715-481-000	12	7	B3101-481-000	18	10			
B1414-232-000	14	21	B1715-481-000	14	25	B3101-481-000	18	40	CM-3002000-B1	2	58
B1414-555-000	6	10	B1801-481-000-A	8	51	B3102-481-0A0	18	35	CM-3002000-01	2	57
B1418-552-A00	6	6	B1802-481-000	8	59	B3102-481-000	18	39	CM-3002001-A1	2	60
B1419-155-000	6	5	B1803-481-000	8	57	B3104-481-000	18	6	CM-3002001-01	2	59
B1421-481-000	8	2	B1803-481-000	16	25	B3104-481-000	18	37	CM-5003000-01	37	11
B1432-027-000	8	54	B1813-481-000	8	61	B3106-380-000	18	8	CQ-2020000-00	14	7
B1501-127-000	8	10	B1827-232-000	14	22	B3106-481-000	18	3	CQ-2020000-00	14	34
B1502-541-000	8	9	B1901-481-000-A	6	14	B3107-704-000	18	41	CQ-2020000-00	20	19
B1505-227-000-A	8	14	B1902-481-0A0-B	6	11	B3115-481-000	18	27	CQ-2520000-00	16	13
B1509-555-000	8	15	B1903-481-000	2	43	B3116-481-000	18	28	CQ-2520000-00	16	47
B1510-227-000	8	13	B1903-552-000	6	34	B3117-481-000	18	29	CQ-3030000-00	12	13
B1511-555-000	8	16	B1904-481-00A	2	55	B3119-771-000	18	43	CQ-3030000-00	12	23
B1515-552-000	8	17	B1904-481-000	2	41	B3120-125-000	18	4	CQ-3030000-00	12	31
B1516-552-000	8	20	B1905-380-000	4	1	B3120-125-000	18	44	CQ-3030000-00	12	34
B1518-555-0A0	8	25	B1905-541-B00	6	33	B3120-481-000	18	33	CQ-3030000-00	16	36
B1520-552-000-A	8	28	B1908-481-000-A	6	15	B3121-481-000	18	12	CQ-3030000-00	16	38
B1521-555-000	8	29	B1909-481-000-A	6	17	B3126-012-000	18	36	CS-111121A-SH	8	55
B1522-552-000	18	26	B1916-481-000	2	25	B3126-352-000	18	5	CS-147121A-SH	12	16

NUMERICAL INDEX OF PARTS

索引

PART NO 品番	PAGE 頁	REF NO	PART NO 品番	PAGE 頁	REF NO	PART NO 品番	PAGE 頁	REF NO	PART NO 品番	PAGE 頁	REF NO
CS-147121A-SH	12	35	D2428-481-CAO	20	58	D6008-555-D00	28	16	HR-0017010-P0	32	17
CS-147121E-SH	6	38	D2429-481-C00	20	52	D6009-555-D0A	24	30	HR-0017010-10	32	16
D1104-481-CAO	4	24	D2430-481-C00	20	53	D6029-555-B0A	22	53	HR-0017010-10	34	9
D1104-481-C00	4	25	D2460-481-DAA	20	35	D6042-555-B00	24	28	HR-0017010-10	34	40
D1118-481-COA	2	54	D2460-481-DAB	20	34	D6042-555-B00	30	6	HR-0017010-30	34	31
D1118-481-C00	2	14	D2460-486-EAB	20	33	D6042-555-B00	30	25	HR-0017020-20	32	14
D1204-555-DAO	6	40	D2461-481-C00	20	40	D6042-555-B00	30	30	HR-0017022-10	32	15
D1204-555-D00	6	41	D2461-486-E00	20	63	D6043-555-B00	20	43	HR-0017022-40	32	8
D1208-555-D00	6	45	D2462-481-C00	20	47	D6043-555-B00	22	51	HR-0017036-20	34	29
D1217-486-D0A	6	47	D2465-481-C00	20	37	D6043-555-B00	28	18	HR-0017043-30	32	10
D1217-486-D00	6	46	D2466-481-C00	20	38	D6043-555-B00	30	4	HR-0017047-10	34	28
D1227-481-ECO	6	53	D2467-555-B00	4	37	D8227-555-E00	26	6	HR-0017047-20	32	13
D1230-555-B00	6	42	D2469-555-B00	4	34	D8230-555-E00	37	3	HR-0017047-20	34	30
D1230-555-B00	6	49	D2611-555-B00-A	24	51	D8231-555-E0A	37	6	HR-0017062-20	32	12
D1231-555-B00	6	43	D3001-481-C00-A	24	33	D8231-555-E0B	37	14	HR-0017062-30	32	9
D1232-555-B00	6	44	D3002-481-C00-A	24	34	D8231-555-E0D	37	12	HR-0017091-20	32	11
D1517-555-B00-A	8	21	D1232-555-B00	6	44	D8231-555-E00	37	5	HR-0039010-00	32	21
D1901-481-CCO	6	13	D1517-555-B00-A	8	21	D8232-555-B00	37	8	HR-0039010-20	32	20
D1910-481-C00	6	16	D1901-481-CCO	6	13	D8232-555-E0A	37	13	HR-0039010-20	34	32
D1912-481-C00-A	4	3	D1910-481-C00	6	16	D8232-555-E00	37	9	HR-0039033-P0	32	22
D1913-481-CAO	2	20	D1912-481-C00-A	4	3	D9101-481-CAO	4	49	HR-0042020-20	32	19
D1913-481-CAO	4	5	D1913-481-CAO	2	20	EA-9500B01-00	28	63	HR-0042022-10	32	18
D1913-481-C00	2	21	D1913-481-CAO	4	5	EA-9500B01-00	32	7	HR-0043030-P0	32	24
D1913-481-C00	4	6	D1913-481-C00	2	21	EA-9523B00-00	32	29	HR-0043033-S0	32	25
D1914-481-C00-A	2	24	D1913-481-C00	4	6	E9603-603-000	32	28	HR-0091051-00	32	23
D1914-481-C00-A	4	7	D1914-481-C00-A	2	24	GBC-02618000	30	26	HR-0118010-00	32	30
D1917-481-C00	2	23	D1914-481-C00-A	4	7	GES-12153000	6	3	HR-0139047-20	32	26
D1917-481-C00	4	9	D1917-481-C00	2	23	G5066-110-000	20	41	HR-0141020-40	32	27
D2013-481-C00	16	1	D1917-481-C00	4	9	G5066-110-000	22	44	HT-0006600-00	34	25
D2101-481-CAO	14	1	D2013-481-C00	16	1	HA-0000200-00	34	27	HT-0007600-00	32	37
D2101-555-COA	24	57	D2101-481-CAO	14	1	HCB-205R1013	32	55	HT-0017200-00	32	35
D2101-555-C00	24	3	D2101-555-COA	24	57	HCB-205R1013	34	33	HT-0017200-00	32	36
D2102-555-B00	24	32	D2101-555-C00	24	3	HC-0015200-00	34	8	HT-0020600-00	32	34
D2107-555-B00	22	29	D2102-555-B00	24	32	HC-0015200-00	34	39	HT-0020700-00	32	33
D2107-555-B00	24	54	D2107-555-B00	24	54	HC-0042400-00	28	53	HW-0003200-30	28	15
D2111-555-BOA	24	56	D2107-555-B00	24	54	HC-0042500-00	32	54	HW-1001400-00	32	49
D2111-555-B00-B	24	1	D2111-555-BOA	24	56	HC-0053800-00	28	56	HW-1001400-00	34	36
D2112-436-E00	6	51	D2111-555-B00-B	24	1	HC-0055700-00	32	51	HW-2F18S12-19	24	22
D2112-555-B00	4	35	D2112-436-E00	6	51	HC-0065010-10	32	53	HW-2001100-00	22	43
D2114-555-B00	24	8	D2112-555-B00	4	35	HC-0082022-S0	32	50	HW-2003500-00	34	7
D2118-555-B00-A	22	37	D2114-555-B00	24	8	HC-0106105-00	34	35	HW-5F18S12-48	24	23
D2118-555-B00-A	24	15	D2118-555-B00-A	22	37	HC-0112010-T0	32	52	HW-5F18S12-48	24	27
D2119-555-C00	24	21	D2118-555-B00-A	24	15	HC-0112010-T0	34	34	HX-0000500-00	34	6
D2120-555-C00	18	73	D2119-555-C00	24	21	HF-0007115-00	28	39	HX-0009800-00	28	19
D2120-555-C00	24	24	D2120-555-C00	18	73	HG-0021400-00	32	46	HY-0000100-00	34	37
D2126-481-CAO	14	42	D2120-555-C00	24	24	HG-0023100-00	30	36	HY-0000500-0A	32	31
D2210-481-DAO	18	45	D2126-481-CAO	14	42	HG-2563501-0S	34	26	HY-0000500-0B	32	32
D2211-481-D00	18	58	D2210-481-DAO	18	45	HG-2672011-7P	32	48	MAI-15043000	24	29
D2213-481-C00	18	56	D2211-481-D00	18	58	HG-2674014-0P	32	47	MAI-15043000	30	7
D2227-481-D00	18	61	D2213-481-C00	18	56	HK-0038100-30	32	59	MAO-11532000	30	46
D2401-481-CDB	20	6	D2227-481-D00	18	61	HK-0038101-50	32	60	MAO-11532000	36	23
D2401-481-CDO	20	5	D2401-481-CDB	20	6	HL-0005600-30	32	58	MAT-80115T00	22	40
D2403-481-C00	20	7	D2401-481-CDO	20	5	HL-0000500-00	32	42	MAT-80115T00	24	18
D2404-481-DOA	20	12	D2403-481-C00	20	7	HL-0000500-00	34	18	MTV-700B1100	6	1
D2404-481-DOB	20	13	D2404-481-DOA	20	12	HL-0000600-00	32	41	M1001-060-000	30	22
D2405-481-C00-A	20	4	D2404-481-DOB	20	13	HL-0000600-00	34	19	M1001-090-000	28	45
D2406-481-D00	20	10	D2405-481-C00-A	20	4	HL-0012200-00	34	19	M1001-110-000-A	30	33
D2407-481-DBA	20	1	D2406-481-D00	20	10	HL-0012400-00	34	21	M1002-110-000-A	30	39
D2407-481-DBB	20	2	D2407-481-DBA	20	1	HL-0012800-00	34	17	M1004-120-0A0	30	34
D2407-481-D00	20	9	D2407-481-DBB	20	2	HL-0029100-00	34	20	M1013-110-000	30	21
D2408-481-C00-A	20	15	D2407-481-D00	20	9	HL-0025200-00	34	15	M2001-110-000	28	26
D2409-481-D00	20	11	D2408-481-C00-A	20	15	HL-0027700-00	34	13	M2002-110-000	28	28
D2410-481-C00-A	20	18	D2409-481-D00	20	11	HL-0028600-00	34	14	M2003-110-000	28	30
D2411-481-CAO	20	66	D2410-481-C00-A	20	18	HL-0046200-00	32	38	M2004-110-000	28	32
D2412-481-C00	20	21	D2411-481-CAO	20	66	HL-0046200-00	34	22	M2006-110-000	28	27
D2413-481-C00	20	20	D2412-481-C00	20	21	HL-0051400-00	34	23	M2007-110-A00	28	24
D2414-481-CAO	20	23	D2413-481-C00	20	20	HL-0051800-00	32	39	M2008-110-000	28	25
D2415-481-C00	20	32	D2414-481-CAO	20	23	HP-0000500-00	30	9	M2009-110-000	28	22
D2415-481-DAO-A	20	26	D2415-481-C00	20	32	HP-1A43PGC-12	28	14	M2010-110-000	28	23
D2415-481-D00	20	27	D2415-481-DAO-A	20	26	HP-1A43PGC-12	28	68	M3001-110-000	28	35
D2416-481-C00	20	29	D2415-481-D00	20	27				M3002-110-000	28	10
D2421-481-CAO	20	49	D2416-481-C00	20	29				M3004-110-000	28	43
D2424-481-C00-A	20	60	D2421-481-CAO	20	49				M3005-110-000	28	59
D2425-481-C00	20	61	D2424-481-C00-A	20	60				M3006-110-000	28	44
D2426-481-C00	20	56	D2425-481-C00	20	61				M3011-110-000	30	10
			D2426-481-C00	20	56						

NUMERICAL INDEX OF PARTS

索引

PART NO 品番	PAGE 頁	REF NO	PART NO 品番	PAGE 頁	REF NO	PART NO 品番	PAGE 頁	REF NO	PART NO 品番	PAGE 頁	REF NO
M3011-110-000	30	11	M9697-110-000	32	44	SL-4031081-SF	30	17	SS-6060410-TP	8	7
M3012-110-000	30	45	M9698-110-000	32	43	SL-4031081-SF	30	20	SS-6080320-SP	2	9
M3014-110-0AO	28	47				SL-4031281-SF	30	13	SS-6080320-SP	2	49
M3018-110-000	30	12	NM-3034000-SF	30	19	SL-4031281-SF	30	16	SS-6080320-SP	18	47
M3018-110-000	30	15	NM-6030000-OE	25	28	SL-4031281-SF	30	18	SS-6080320-SP	18	52
M4006-090-OAA	6	58	NM-6040001-SC	30	41	SL-4031281-SF	32	4	SS-6080320-SP	24	49
M4006-090-OAO	6	57	NM-6040002-SE	22	41	SL-4031281-SF	32	5	SS-6080410-SP	18	49
M4007-110-OAA	6	63	NM-6040002-SE	24	19	SL-4031681-SF	32	3	SS-6080410-SP	24	45
M4007-110-OAB	6	59	NM-6050001-SE	36	19	SL-4040881-SF	24	6	SS-6090420-SP	20	3
M8501-090-AAA	28	2	NM-6050001-SE	36	21	SL-4041081-SF	28	42	SS-6090510-SP	20	16
M8501-090-AAO	28	1	NM-6050001-SE	36	22	SL-4041081-SF	28	60	SS-6090630-SP	2	17
M8501-090-BAA	28	4	NM-6050001-SE	36	25	SL-4041081-SF	30	23	SS-6090670-TP	6	9
M8501-090-BAO	28	3	NM-6050001-SP	20	25	SL-4041681-SF	30	44	SS-6090670-TP	6	18
M8501-090-EAA	28	6	NM-6050001-SP	20	28	SL-4042081-SF	30	37	SS-6090810-SP	12	8
M8501-090-EAO	28	5	NM-6050001-SP	20	30	SL-4051681-SF	28	11	SS-6091210-TP	6	12
M8501-090-FAA	28	8	NM-6850001-SC	30	43	SL-4051681-SF	28	20	SS-6092120-SP	16	16
M8501-090-FAO	28	7	NS-6060310-SP	2	26	SL-4061681-SF	28	9	SS-6110420-TP	18	13
M8502-110-OAO-A	28	12	NS-6060310-SP	4	11	SL-4851481-SF	30	35	SS-6110420-TP	18	34
M8503-110-OAO	28	38	NS-6090310-SP	22	12	SM-4030801-SF	28	33	SS-6110710-TP	18	21
M8504-090-OAO	34	4	NS-6110310-SP	8	6	SM-4031001-SC	25	26	SS-6111210-SP	6	62
M8504-110-OAO	28	55	NS-6110310-SP	18	18	SM-4031601-SF	28	62	SS-6120930-SP	10	2
M8504-130-AAO	28	65	NS-6110310-SP	18	55	SM-4040601-SB	22	45	SS-6121210-SP	10	20
M8504-130-BAO	28	66	NS-6120310-SP	10	47	SM-4040601-SB	22	47	SS-6121210-SP	10	49
M8505-090-OAO	30	24	NS-6120310-SP	12	12	SM-4040601-SB	22	54	SS-6121220-TP	14	30
M8505-110-OAO	28	52	NS-6120310-SP	14	23	SM-4040601-SB	24	25	SS-6121220-TP	14	32
M8507-110-OAO	28	21	NS-6120310-SP	14	35	SM-4051405-SE	36	18	SS-6121220-TP	14	40
M8509-130-AAO-A	28	48	NS-6120310-SP	20	50	SM-4051405-SE	36	20	SS-6121220-TP	16	5
M8509-130-BAO-A	28	49	NS-6150430-SP	10	59	SM-6053000-SE	36	24	SS-6121220-TP	16	50
M8509-130-EAO-A	28	50	NS-6150430-SR	26	18	SM-6062002-TP	14	15	SS-6121220-TP	16	56
M8509-130-FAO-A	28	51	NS-6620310-SP	8	37	SM-6062002-TP	16	2	SS-6121610-TP	10	40
M8511-110-OAO-A	30	29	NS-6680320-SP	10	43	SM-8040802-TP	28	31	SS-6121610-TP	12	40
M8511-120-OAO-A	30	5	NS-6680410-SP	12	21	SQ-1110401-MZ	25	7	SS-6121840-SP	12	10
M8512-090-AAO	6	52				SS-11080510-SP	12	6	SS-6122510-SP	25	32
M8514-120-CAO	30	1	PS-0200102-KH	18	7	SS-1080510-SP	14	26	SS-6123010-SP	25	31
M8514-130-OAO	32	6				SS-1110710-SP	2	28	SS-6151040-SP	20	68
M8521-110-OAO	28	29	RC-0150001-KP	12	22	SS-2080810-SP	14	3	SS-6151412-TP	20	57
M8522-110-OAO	30	27	RE-0250000-KO	20	8	SS-2090710-SP	10	13	SS-6151920-SP	20	22
M8528-110-OAO	28	41	RE-0250000-KO	22	30	SS-2110920-TP	4	23	SS-6621220-SP	12	29
M8528-110-OAO	34	5	RE-0250000-KO	24	31	SS-2110930-SP	10	14	SS-6660610-TP	16	30
M8601-090-OAO	34	1	RE-0400000-KO	18	68	SS-4080415-SP	4	33	SS-6661110-SP	10	15
M8602-110-RAO	32	1	RE-0400000-KO	20	39	SS-4080415-SP	22	10	SS-7080410-SP	24	39
M8602-110-SAO	32	2	RE-0500000-KO	8	32	SS-4080610-SP	18	62	SS-7080510-TP	6	4
M9601-110-000	32	65	RE-0500000-KO	24	35	SS-4110515-SP	2	10	SS-7081310-SP	18	60
M9602-110-000	32	64	RE-0500000-KO	28	73	SS-4110515-SP	2	42	SS-7090410-SP	22	23
M9603-110-000	32	63	RE-0600000-KO	8	24	SS-4110515-SP	2	44	SS-7090510-SP	24	53
M9604-110-000	32	62	RE-0600000-KO	18	32	SS-4110515-SP	2	52	SS-7090520-TP	14	41
M9604-130-000	34	11	RE-0600000-KO	22	28	SS-4110515-SP	4	2	SS-7090520-TP	16	7
M9608-120-000	34	10	RE-0901110-KO	22	38	SS-4110515-SP	4	4	SS-7090520-TP	16	53
M9611-110-000	32	56	RE-0901110-KO	24	16	SS-4110515-SP	4	13	SS-7090710-SP	24	37
M9611-110-000	34	38	RO-0291801-00	6	24	SS-4110515-SP	4	31	SS-7090910-TP	16	12
M9613-110-000	32	57	RO-0371801-00	8	26	SS-4110515-SP	4	48	SS-7090910-TP	16	51
M9618-110-000	30	8	RO-0371801-00	18	19	SS-4110515-SP	18	63	SS-7091110-TP	8	8
M9618-110-000	30	28	RO-0442401-00	6	31	SS-4110515-SP	22	15	SS-7110340-SP	24	2
M9618-110-000	30	32	RO-0681901-00	26	8	SS-4110515-SP	22	16	SS-7110510-SP	2	35
M9619-110-000	28	72	RO-0691801-00	10	54	SS-4110515-SP	22	19	SS-7110510-SP	22	17
M9620-110-000	30	31	RO-0742401-00	10	4	SS-4110515-SP	37	4	SS-7110540-SP	6	20
M9624-110-000	28	13	RO-1952401-00	25	9	SS-4110715-SP	18	11	SS-7110710-SP	10	11
M9624-110-000	28	40				SS-4110715-SP	18	24	SS-7110710-SP	24	4
M9624-110-000	28	54	SD-0360601-SP	20	14	SS-4110715-SP	18	67	SS-7110710-TP	20	62
M9624-110-000	28	57	SD-0450211-SP	22	21	SS-4110715-SP	18	74	SS-7110740-TP	20	36
M9624-110-000	28	69	SD-0450701-TP	14	10	SS-4110715-SP	25	4	SS-7110740-TP	20	46
M9624-110-000	28	70	SD-0500401-SP	10	45	SS-4110715-SP	25	16	SS-7110840-SP	20	65
M9627-110-000	28	71	SD-0600322-SD	8	35	SS-4110815-SP	2	19	SS-7110840-SP	24	5
M9628-110-000	6	54	SD-0600452-TP	20	54	SS-4110815-SP	37	7	SS-7110840-SP	24	52
M9628-110-000	28	67	SD-0630275-SP	8	18	SS-4111015-SP	2	3	SS-7110910-SP	10	22
M9630-110-000	28	61	SD-0630301-SP	8	19	SS-4111415-SP	18	31	SS-7110910-SP	20	42
M9633-110-000	28	36	SD-0640211-SP	18	69	SS-4112515-SP	18	30	SS-7111110-TP	14	11
M9636-110-000	30	38	SD-0640231-SP	4	45	SS-41150915-SP	37	1	SS-7111110-TP	14	20
M9637-110-000	30	2	SD-0791501-SP	20	55	SS-5060310-SP	8	66	SS-7111110-TP	20	24
M9640-110-000	30	3	SD-1020701-SP	10	42	SS-5060310-SP	20	17	SS-7111110-TP	20	67
M9643-110-000	28	17	SD-1020701-SP	12	20	SS-5110810-SP	20	51	SS-7111110-TP	22	27
M9644-110-000	28	37	SE-4301031-SR	25	30	SS-6060210-SP	4	17	SS-7111120-SP	10	27
M9645-110-000	32	61	SL-4030621-SS	24	7	SS-6060210-SP	4	19	SS-7111120-SP	10	33
M9649-110-000	28	64	SL-4030681-SF	28	34	SS-6060210-SP	4	27	SS-7111120-SP	20	45
M9653-110-000	32	45	SL-4030681-SF	28	58	SS-6060340-SP	4	21	SS-7111260-SP	10	38
M9656-090-000	28	46	SL-4031081-SF	30	14	SS-6060340-SP	4	29	SS-7111310-TP	16	40

NUMERICAL INDEX OF PARTS

索引

PART NO 品番	PAGE 頁	REF NO	PART NO 品番	PAGE 頁	REF NO	PART NO 品番	PAGE 頁	REF NO	PART NO 品番	PAGE 頁	REF NO
SS-7111310-TP	16	42	WP-0280500-SC	30	42						
SS-7111410-TP	6	50	WP-0320501-SC	34	3						
SS-7111410-TP	12	2	WP-0371026-SD	16	54						
SS-7112420-SP	24	9	WP-0371026-SD	18	50						
SS-7150740-SP	4	50	WP-0371026-SD	22	11						
SS-7150940-SP	4	36	WP-0371026-SD	24	46						
SS-7151120-SP	6	37	WP-0371036-SD	24	40						
SS-7151210-SP	20	64	WP-0430800-SC	30	40						
SS-7620750-SP	10	23	WP-0450500-SB	24	26						
SS-7681650-TP	6	29	WP-0450801-SD	6	61						
SS-7701010-SP	26	7	WP-0480856-SP	2	45						
SS-8080310-TP	22	3	WP-0480856-SP	12	3						
SS-8090540-SP	10	61	WP-0480856-SP	12	11						
SS-8110310-SP	2	51	WP-0480856-SP	20	44						
SS-8110410-SP	6	55	WP-0501016-SD	14	24						
SS-8110410-TP	12	27	WP-0501016-SD	20	48						
SS-8110410-TP	14	8	WP-0621016-SD	10	60						
SS-8110410-TP	16	10	WP-0621016-SD	37	2						
SS-8110410-TP	16	34	WP-0621026-SP	4	51						
SS-8110510-SP	10	10	WP-0671016-SE	6	64						
SS-8111010-TP	6	56	WP-0740516-SP	8	27						
SS-8150710-SP	6	28	WP-0740516-SP	18	14						
SS-8150710-SP	10	21	WP-0851216-SC	18	9						
SS-8150710-SP	10	29	WP-1612616-SE	36	17						
SS-8150710-SP	10	35	WS-0411002-KB	22	42						
SS-8150710-SP	10	50	WS-0411002-KB	24	20						
SS-8150710-SP	12	18	WS-0441040-KP	22	55						
SS-8150710-SP	12	33	WT-0320002-KZ	25	27						
SS-8150710-SP	12	38	WT-0640002-KN	4	52						
SS-8150710-SP	14	17	WZ-0541510-KP	10	46						
SS-8150710-SP	14	28	WZ-0641510-KP	4	46						
SS-8150710-SP	14	38	WZ-1052010-KP	10	55						
SS-8150710-SP	16	24									
SS-8150710-SP	16	26	100-04109	2	61						
SS-8150710-SP	16	45	101-78705	8	11						
SS-8150710-TP	14	2	110-04207	8	49						
SS-8150710-TP	16	32	110-07101	8	38						
SS-8151150-SP	8	50	110-23702	26	26						
SS-8151150-SP	8	53	110-23751	26	22						
SS-8151150-SP	8	58	110-23801	26	27						
SS-8151150-SP	8	60	110-24403	26	25						
SS-8151150-SP	10	7	110-52701	2	38						
SS-8151150-TP	20	59	110-71602	8	64						
SS-8151550-SP	6	48	110-71701	8	63						
SS-8151550-SP	6	60	110-71800	8	67						
SS-8152080-SR	26	19	110-72204	18	2						
SS-8153010-SR	26	17	111-85006	36	9						
SS-8620610-SP	10	30	111-85105	36	2						
SS-8660610-TP	8	12	111-85204	36	3						
SS-8660610-TP	12	17	111-85303	36	5						
SS-8660610-TP	12	36	111-85352	36	4						
SS-8660810-TP	6	39	111-85402	36	8						
SS-8660810-TP	8	40	111-85501	36	13						
SS-8660810-TP	8	56									
SS-8660810-TP	10	53									
SS-8660810-TP	16	20									
SS-8660810-TP	16	28									
SS-8661040-TP	10	52									
SS-8681650-TP	6	30									
SS-9151440-CP	2	37									
SS-9151540-SR	26	28									
SS-9151810-SR	26	16									
SS-9182010-SN	26	12									
ST-4031021-SR	34	2									
TA-0750704-R0	2	12									
TA-1050504-R0	2	13									
TA-1050504-R0	4	40									
TA-1050504-R0	16	17									
TA-1250406-R0	2	4									
TA-1250705-R0	2	11									
TA-1750502-R0	2	40									
TA-2050406-R0	2	56									
TA-2101002-R0	2	30									
TA-2351004-R0	2	32									
TA-2351305-R0	2	31									









**JUKI®**

JUKI 株式会社

JUKI CORPORATION

お問い合わせ、ご相談は  
To order or for further  
information,  
please contact :

※このパーツリストは商品改良のため予告なく変更する事があります。

\* The description covered in this parts list is subject to change for improvement of the commodity without notice.

※このパーツリストは、1996年11月現在の商品仕様で編集したものです。

\* This parts list is edited in accordance with the product specifications as of November 1996.

Printed in Japan(Te)